

# 第 64 回 空手道糸東会全国選手権大会大会

## トーナメント表

### 【形の部】

- ◆ 今大会では大会プログラムの中にトーナメント表は掲載しておりません。  
選手の皆様は各自こちらよりご確認いただき準備をお願いいたします。

※ トーナメント表の中心あたりにあります

『決-1』とか『決-2』は決勝ラウンドの試合順を意味します。

※ 氏名の左側の数字が小さいほうの選手が『赤』になります。

# 1 幼児 男女 形の一部

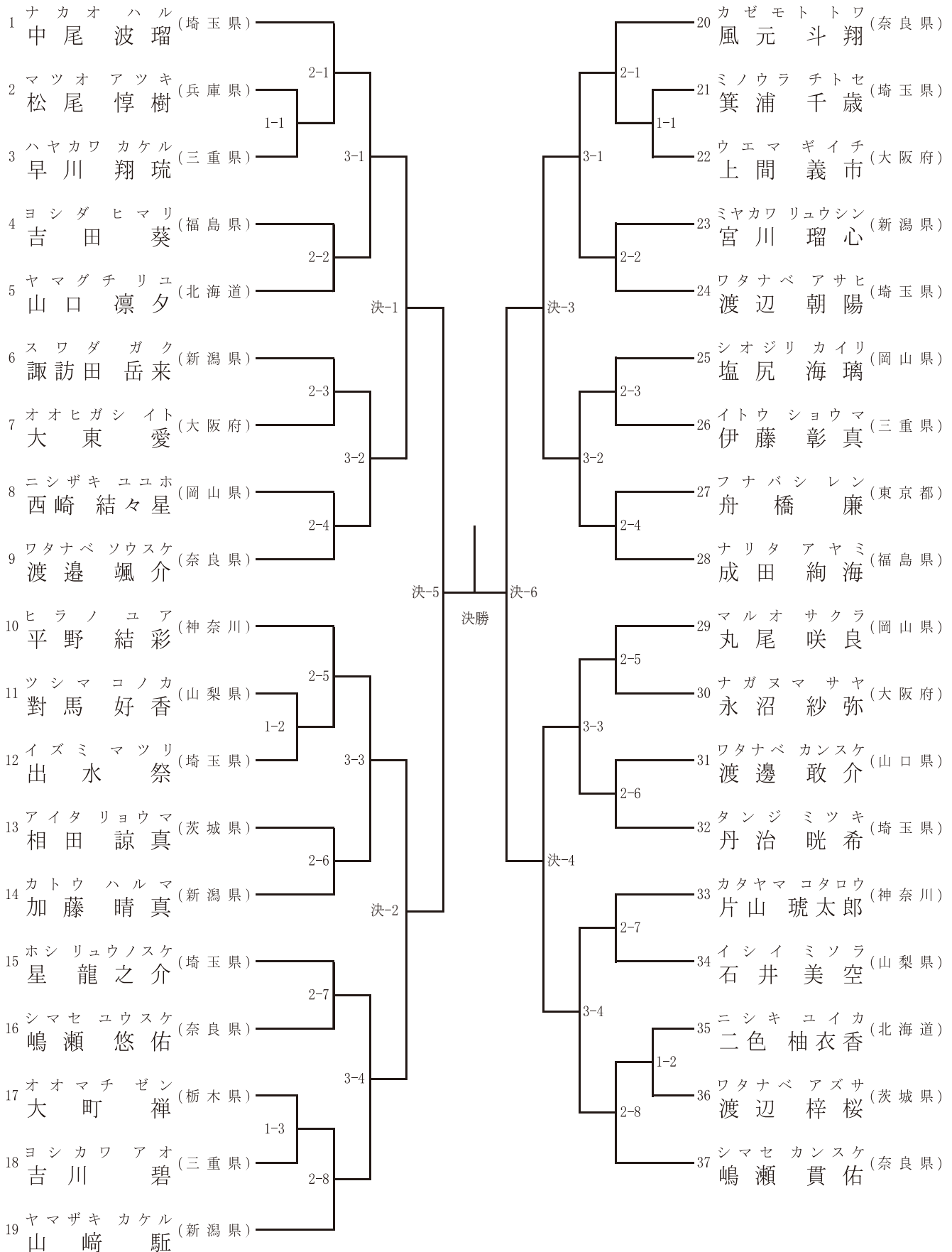
表彰:1位・2位・3位2名・優秀賞4名

1・2回戦:平安2段 3回以降:平安形 連続可

## 11コート 4名残し

## 決勝 11コート

## 12コート 4名残し



## 2 小学1年生 男子 形の部

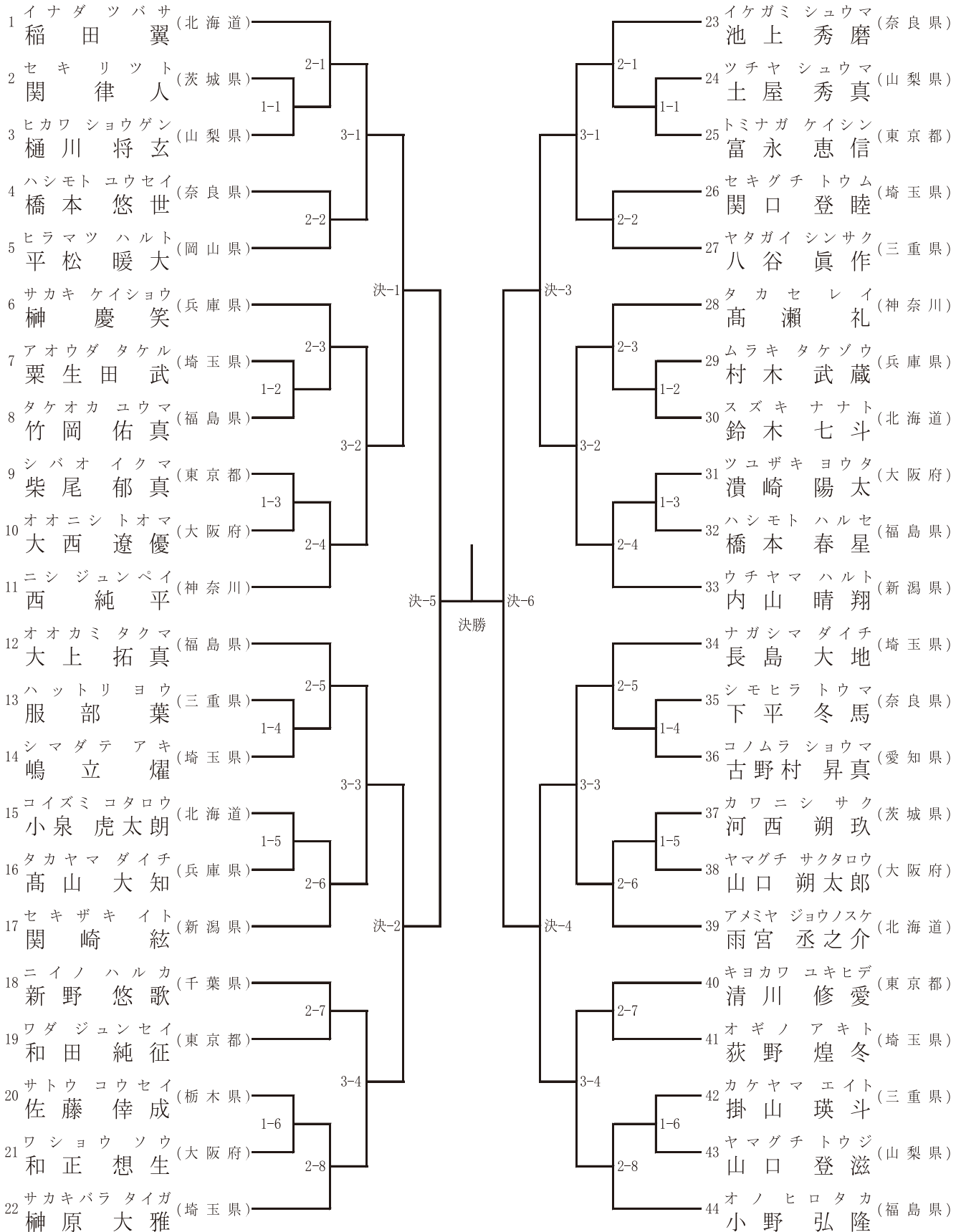
表彰:1位・2位・3位2名・優秀賞4名

1・2回戦:平安2段 3回戦:平安3段 4回戦以降:平安形・第1指定形連続可

11コート 4名残し

決勝 10コート

12コート 4名残し



# 3 小学2年生 男子 形の部

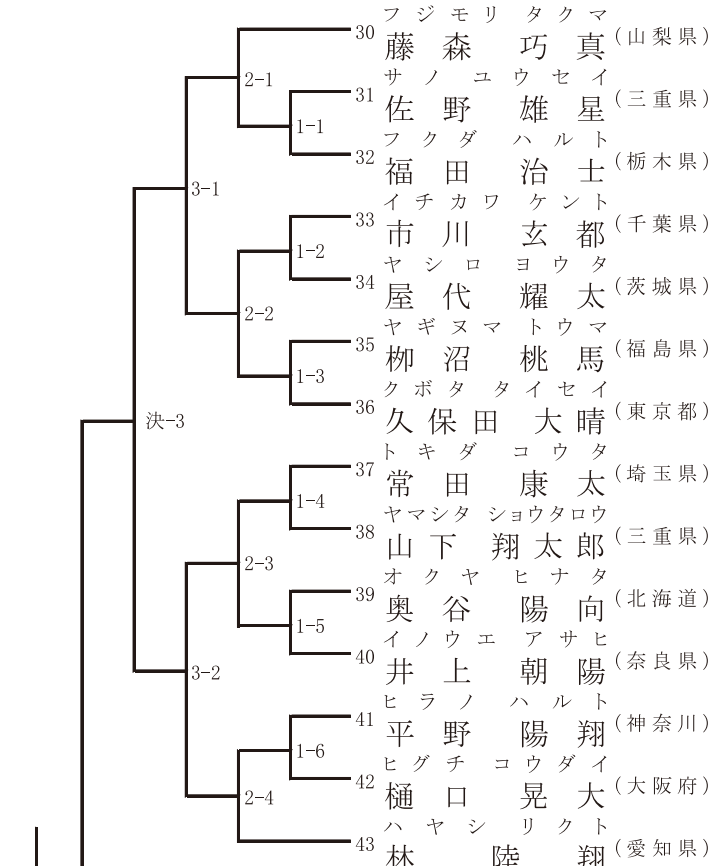
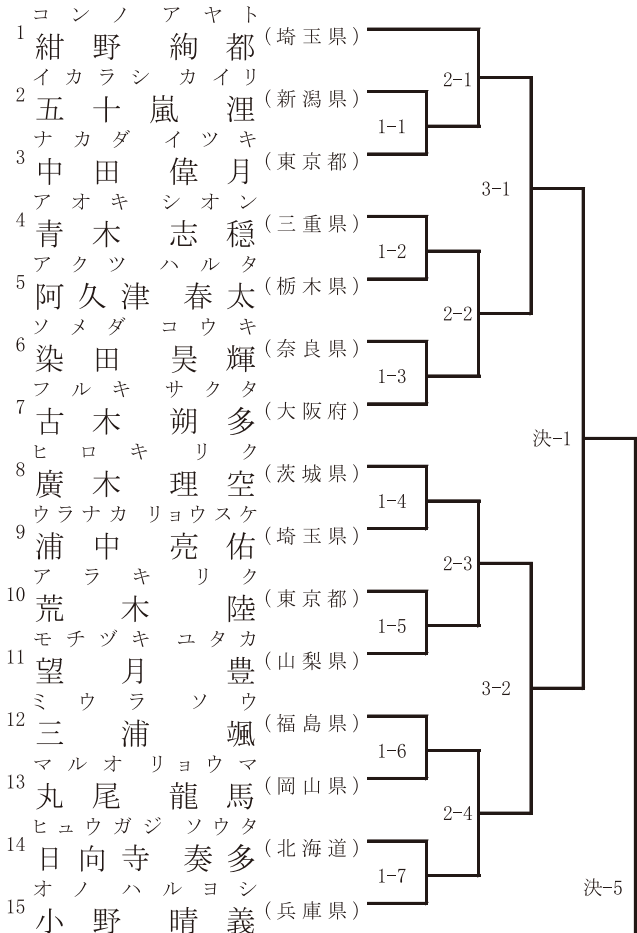
表彰:1位・2位・3位2名・優秀賞4名

1・2回戦:平安2段 3回戦:平安3段 4回戦以降:平安形・第1指定形連続可

## 9コート 2名残し

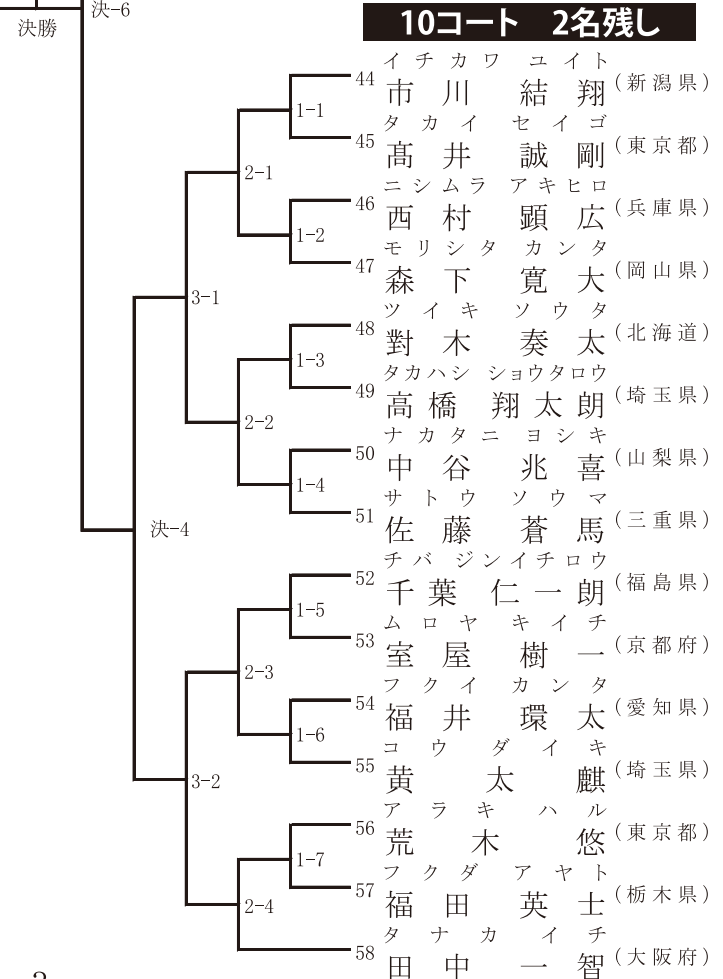
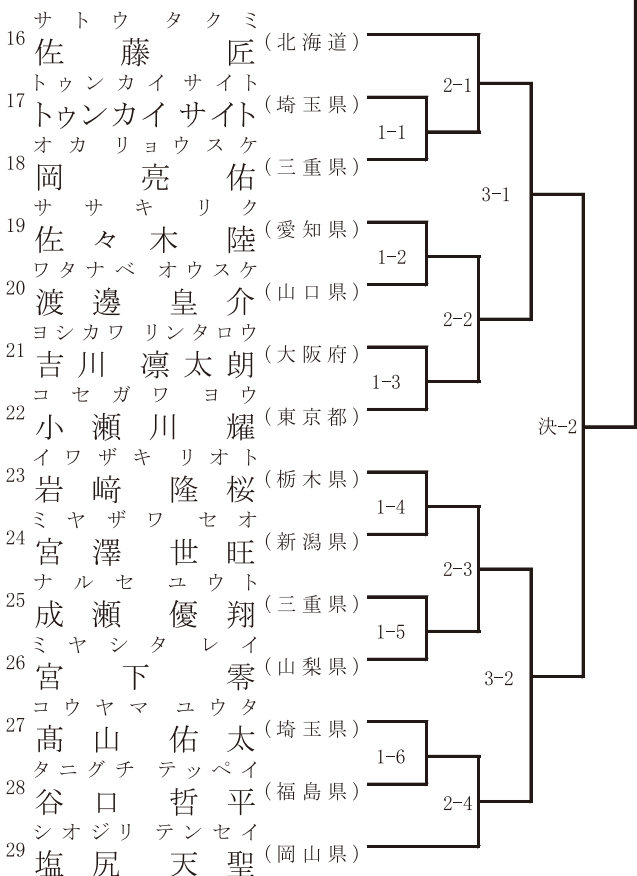
## 決勝 9コート

## 9コート 2名残し



## 10コート 2名残し

## 10コート 2名残し

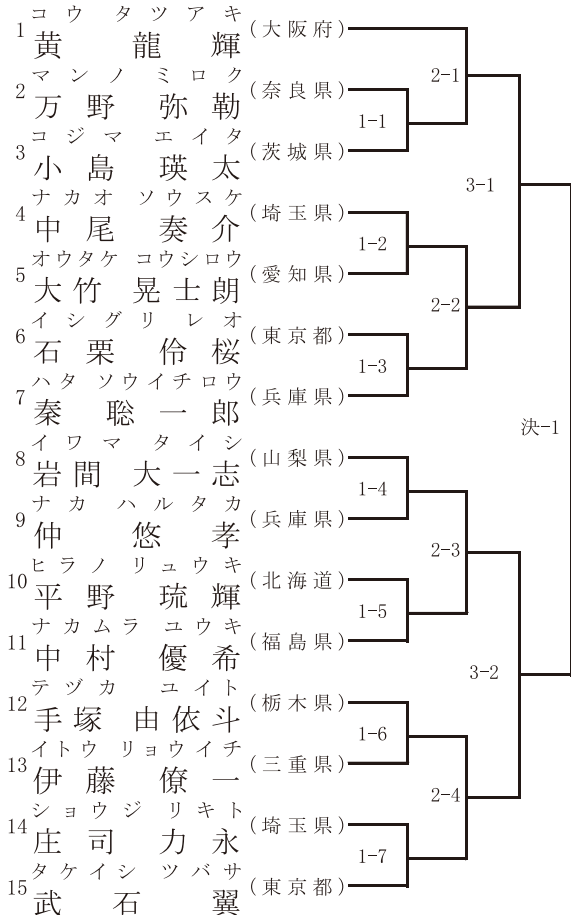


# 4 小学3年生 男子 形の部

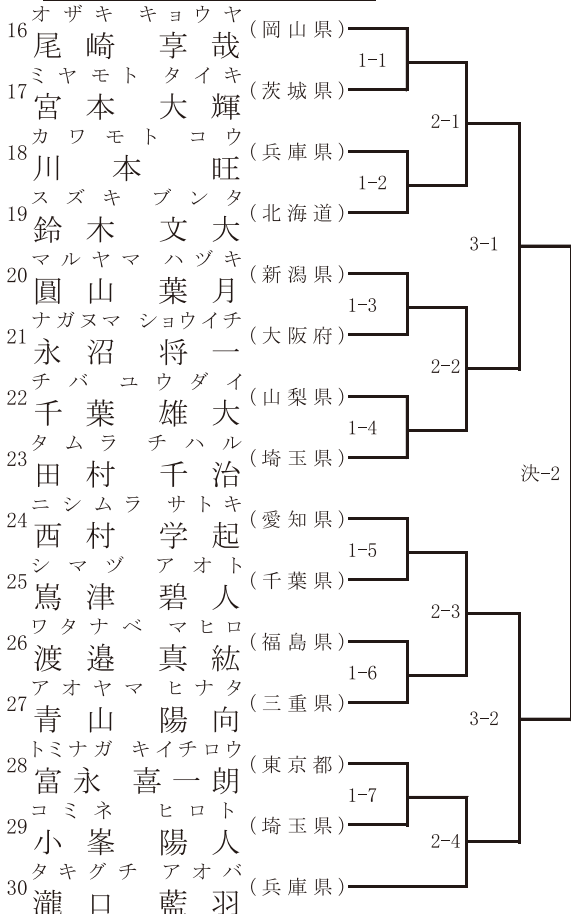
表彰:1位・2位・3位2名・優秀賞4名

1.2回戦:平安3段 3回戦:平安初段 4回戦:平安形・第1.第2指定形連続不可  
5回戦以降:平安形・第1.第2指定形連続可

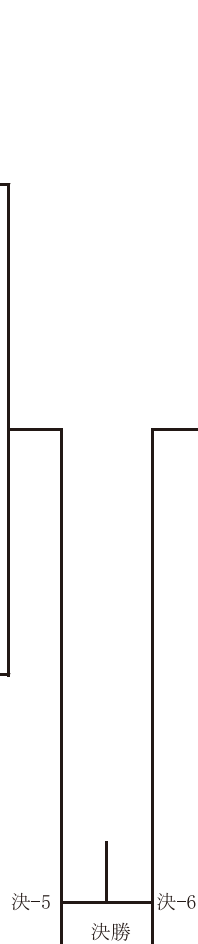
## 1コート 2名残し



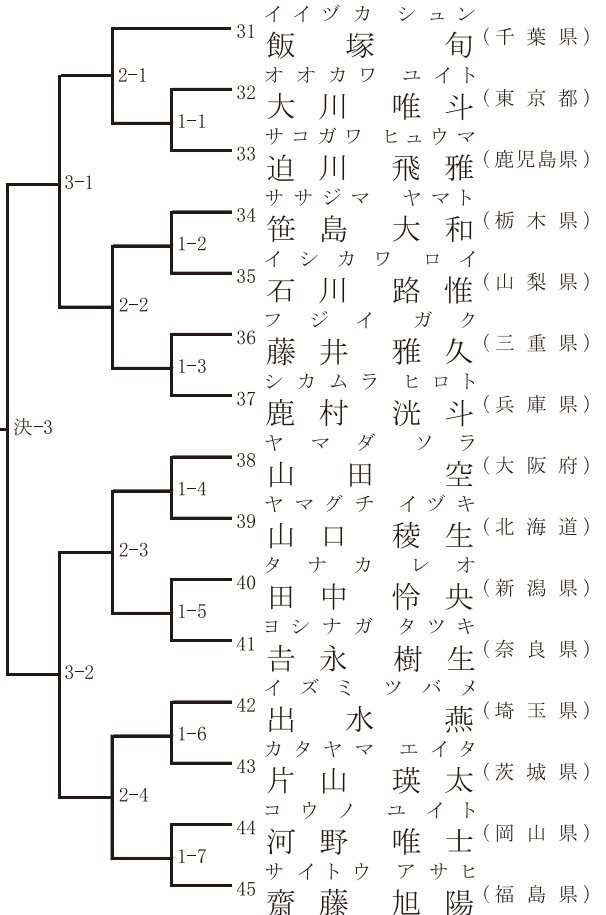
## 2コート 2名残し



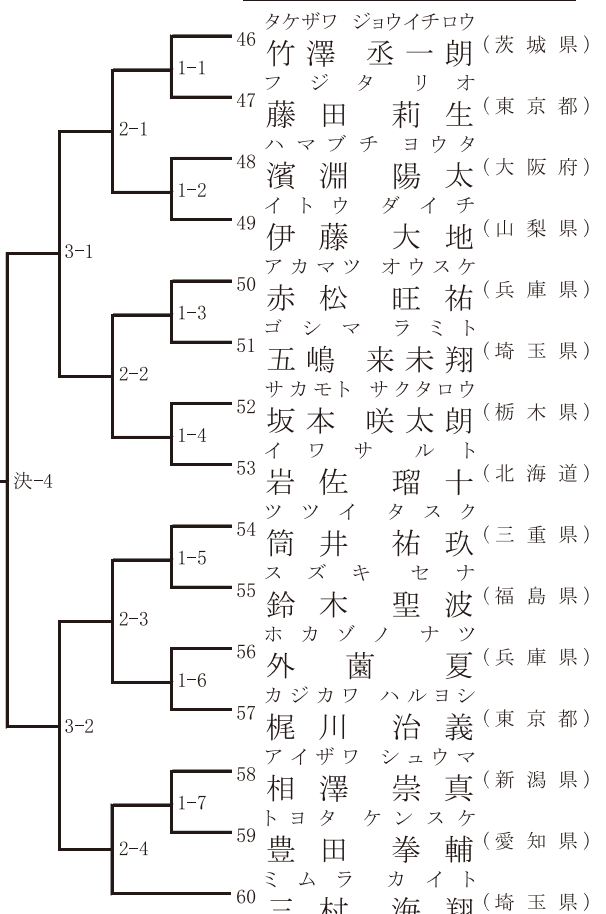
## 決勝 7コート



## 3コート 2名残し



## 4コート 2名残し



# 5 小学4年生 男子 形の部 (1)

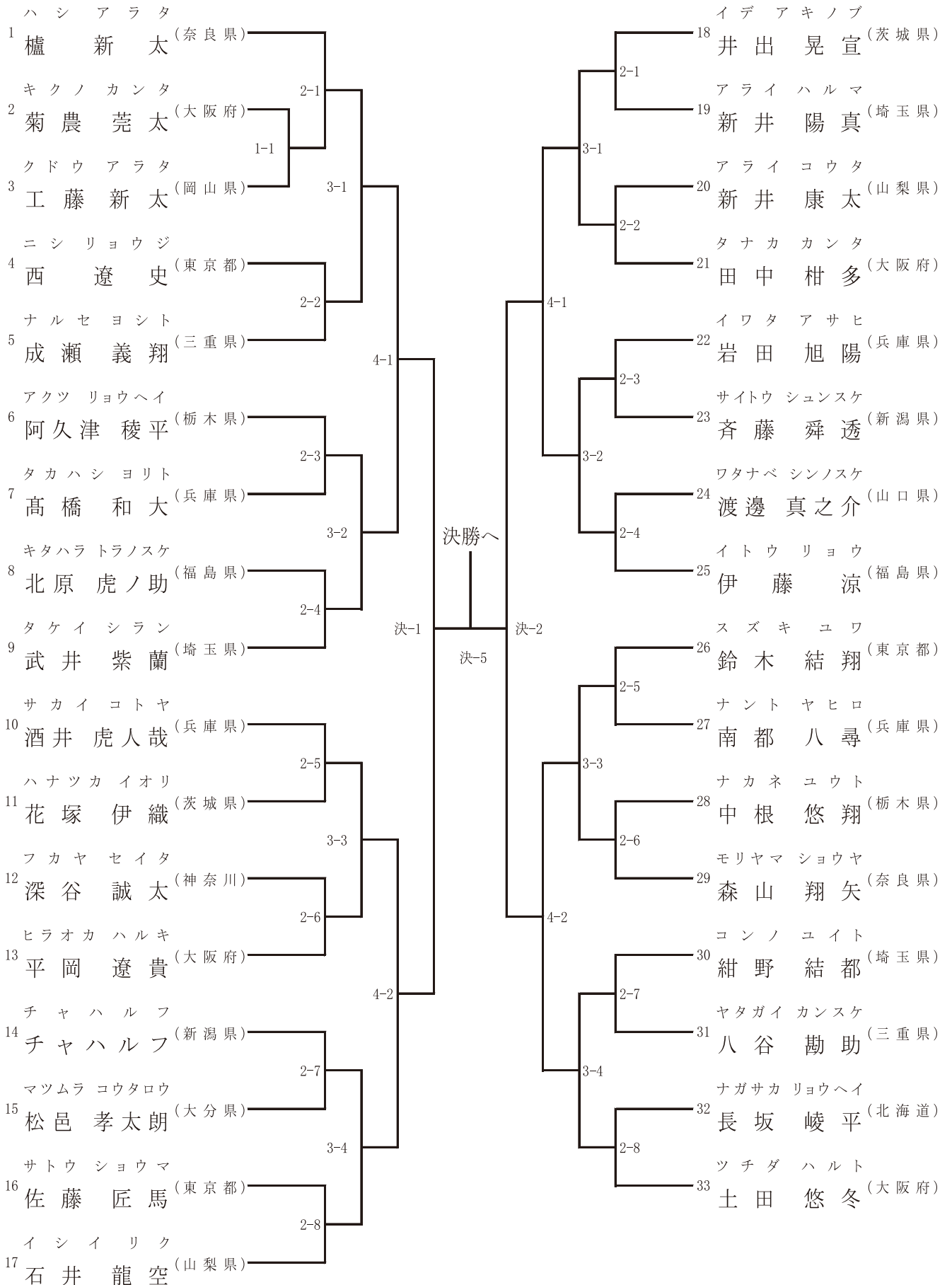
表彰:1位・2位・3位2名・優秀賞4名

1.2回戦:平安3段 3回戦:平安初段 4回戦:平安形・第1.第2指定形連続不可  
5回戦以降:平安形・第1.第2指定形連続可

## 5コート 2名残し

## 決勝 5コート

## 6コート 2名残し



# 5 小学4年生 男子 形の部 (2)

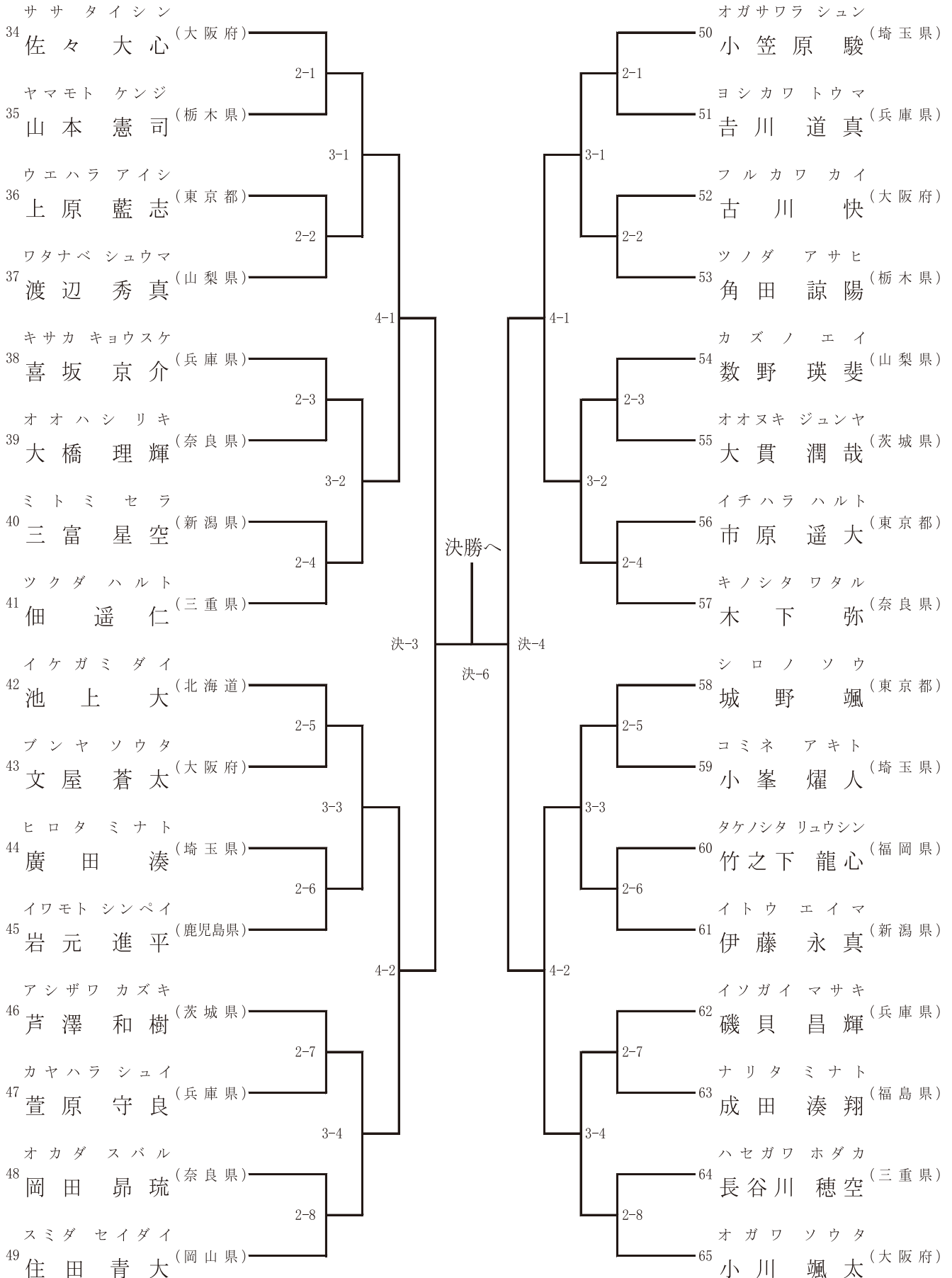
表彰:1位・2位・3位2名・優秀賞4名

1.2回戦:平安3段 3回戦:平安初段 4回戦:平安形・第1.第2指定形連続不可  
5回戦以降:平安形・第1.第2指定形連続可

## 7コート 2名残し

## 決勝 5コート

## 8コート 2名残し

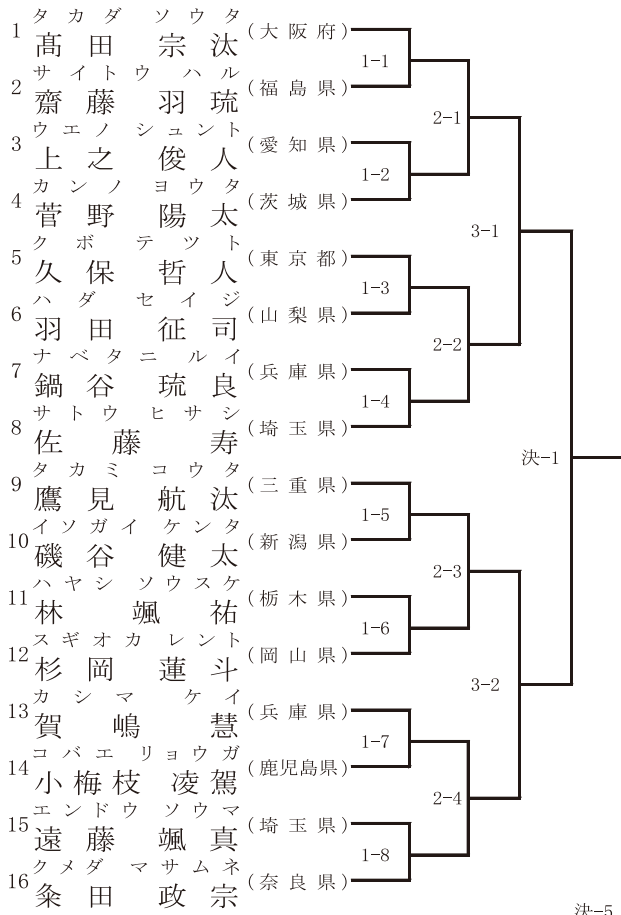


# 6 小学5年生 男子 形の部

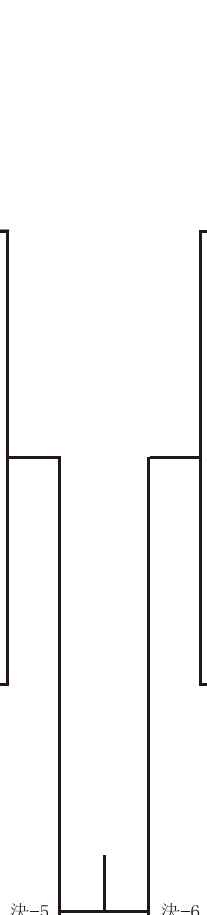
表彰:1位・2位・3位2名・優秀賞4名

1.2回戦:平安4段 3回戦:平安5段 4回戦:平安形・第1.第2指定形連続不可  
5回戦以降:平安形・第1.第2指定形連続可 決勝戦:得意形連続可

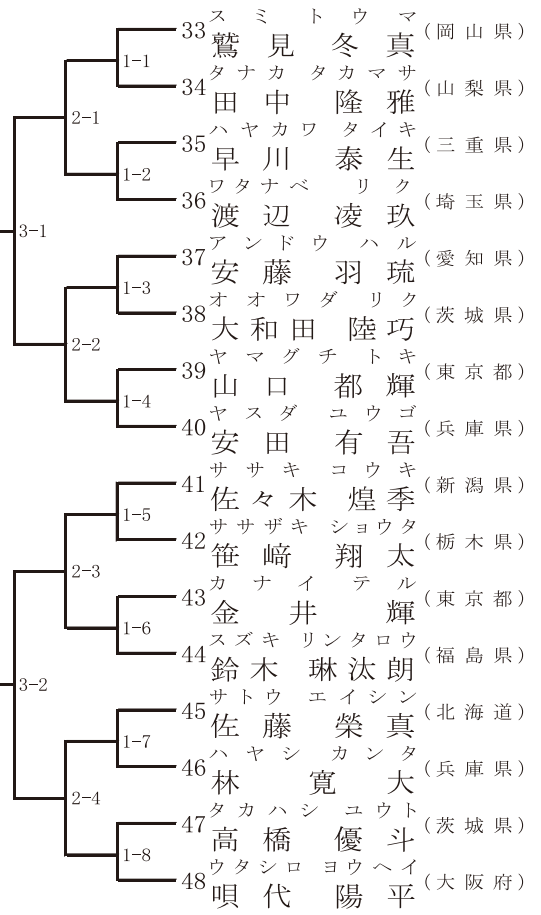
## 5コート 2名残し



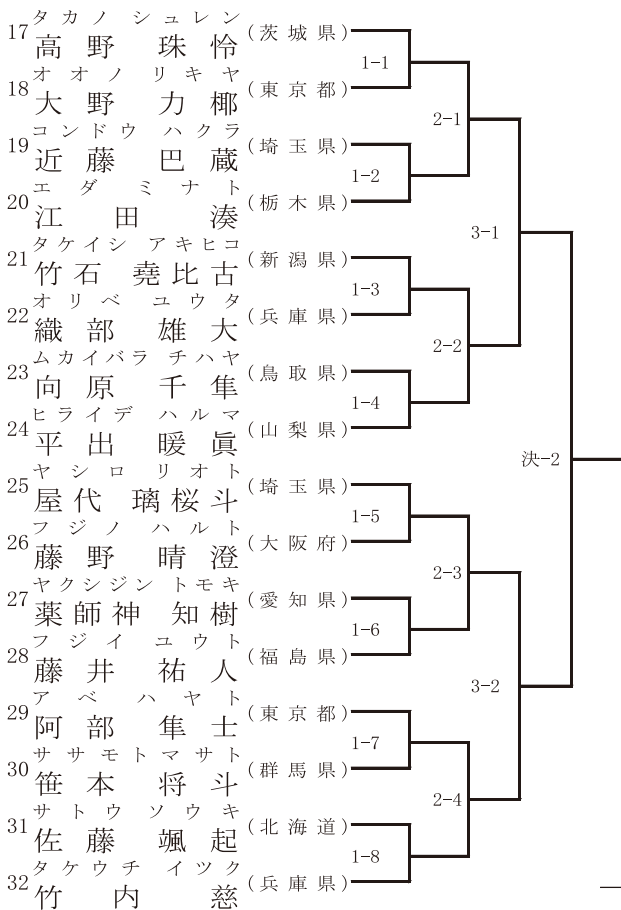
## 決勝 3コート



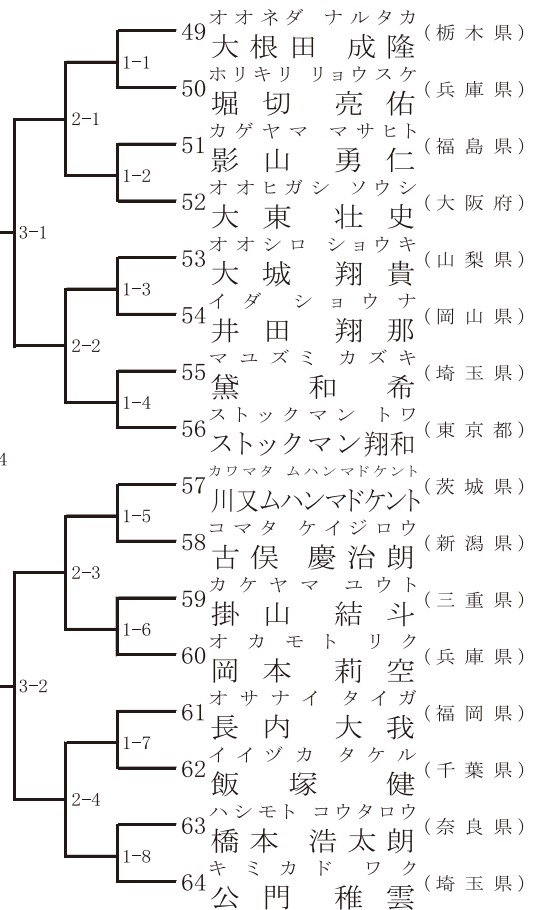
## 7コート 2名残し



## 6コート 2名残し



## 8コート 2名残し





# 7 小学6年生 男子 形の部 (1)

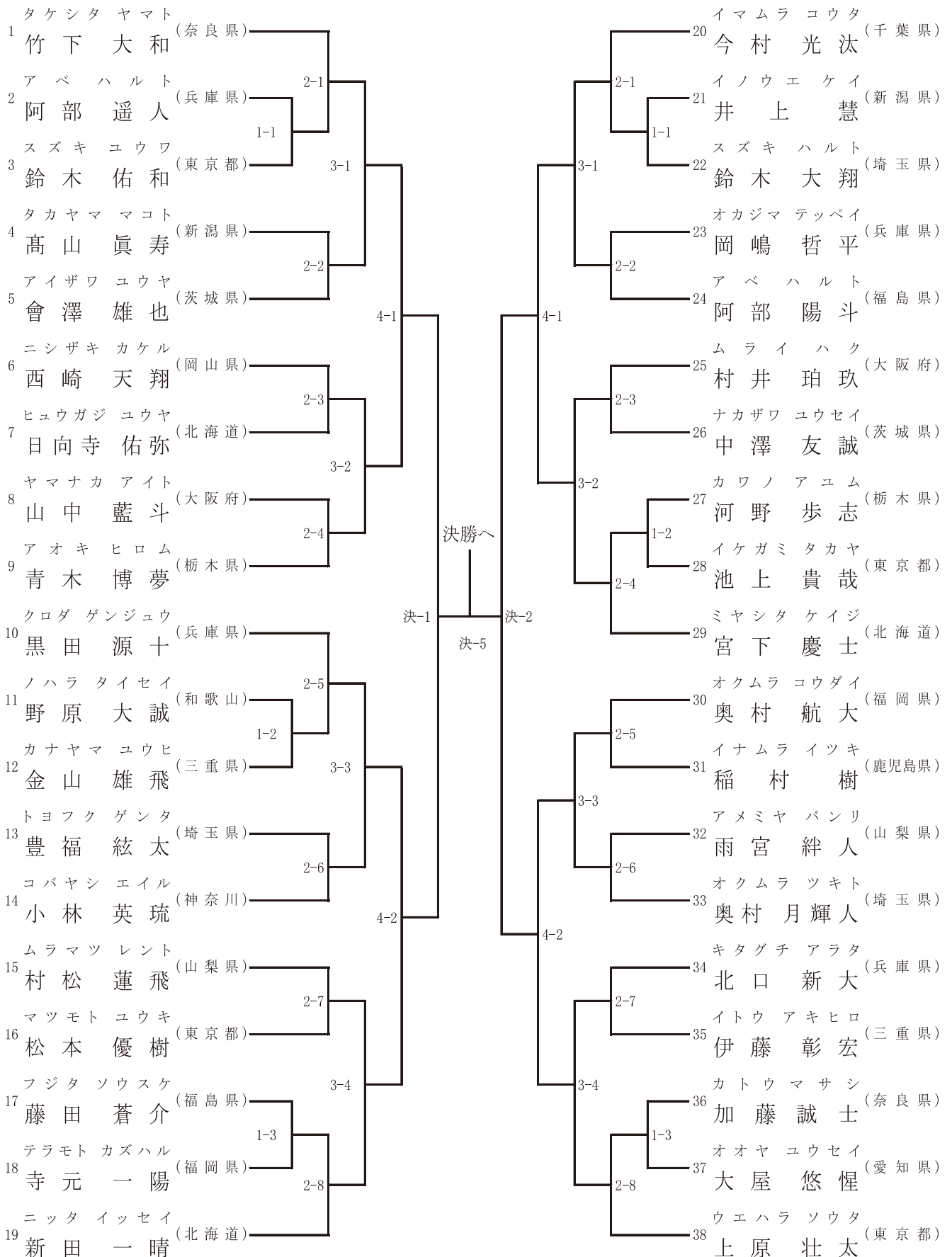
表彰:1位・2位・3位2名・優秀賞4名

1.2回戦:平安4段 3回戦:平安5段 4回戦:平安形・第1.第2指定形連続不可  
5回戦以降:平安形・第1.第2指定形連続可 決勝戦:得意形連続可

## 1コート 2名残り

## 決勝 1コート

## 2コート 2名残り



# 7 小学6年生 男子 形の部 (2)

表彰:1位・2位・3位2名・優秀賞4名

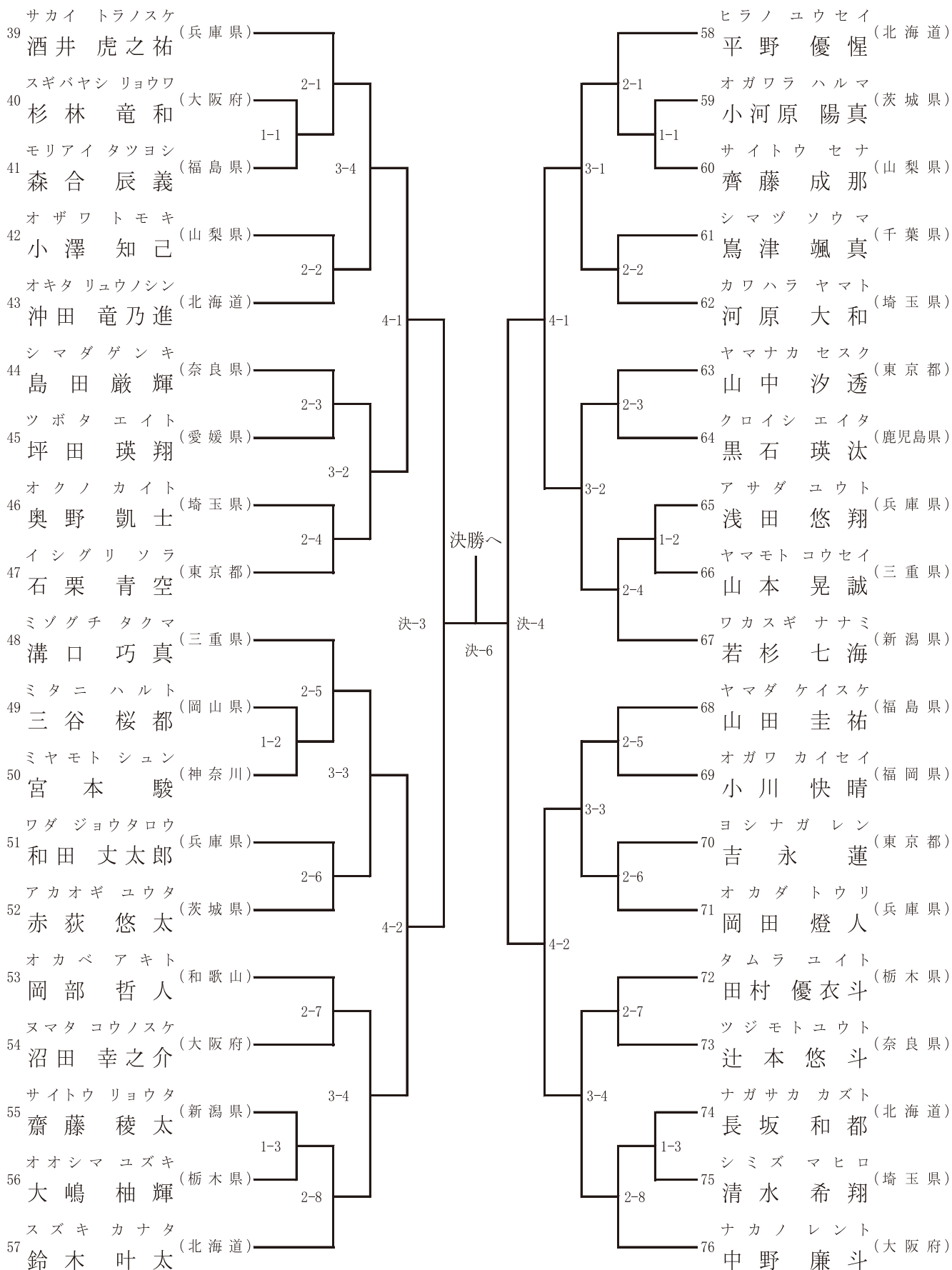
1.2回戦:平安4段 3回戦:平安5段 4回戦:平安形・第1.第2指定形連続不可

5回戦以降:平安形・第1.第2指定形連続可 決勝戦:得意形連続可

## 3コート 2名残し

## 決勝 5コート

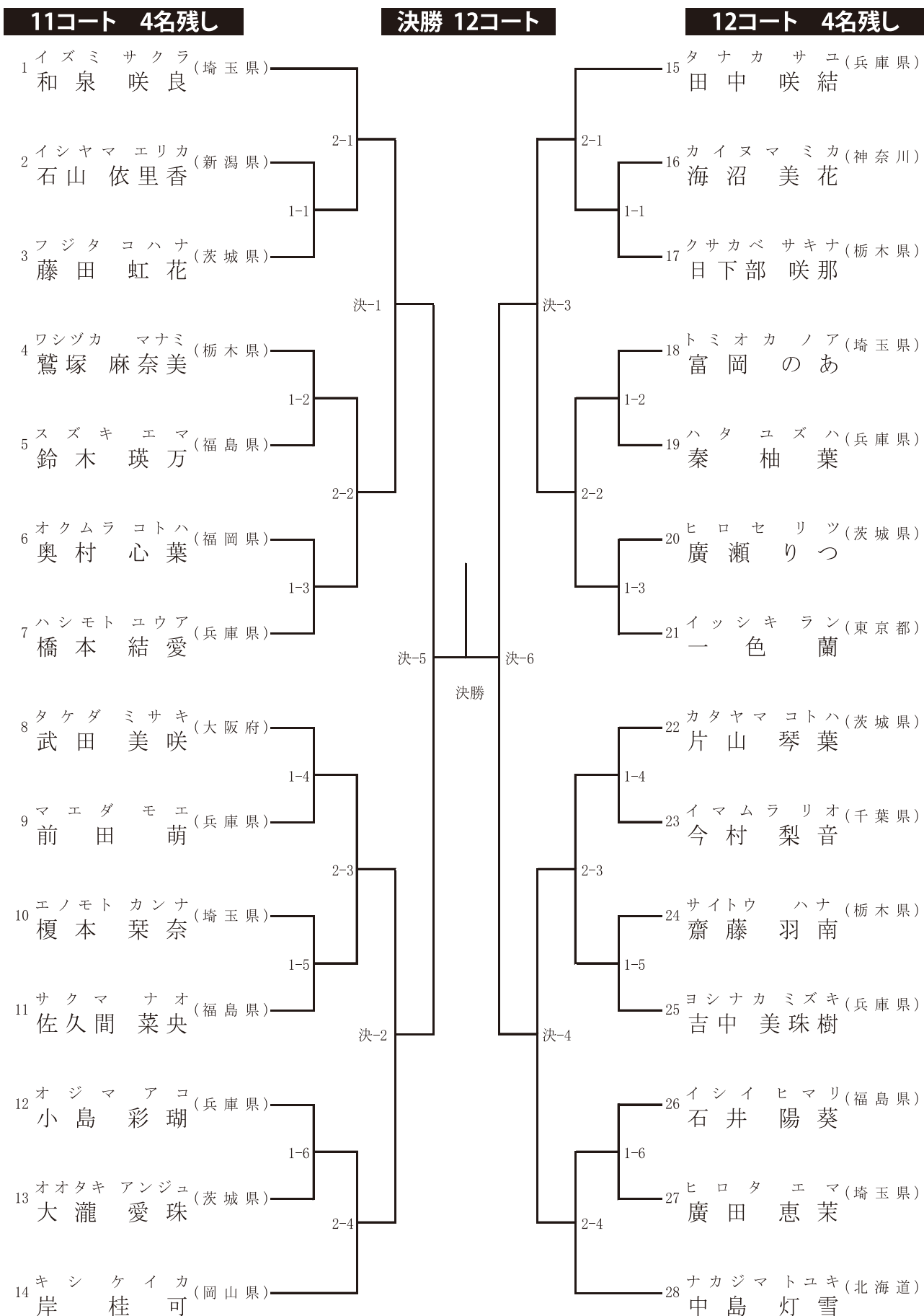
## 4コート 2名残し



# 8 小学1年生 女子 形の部

表彰:1位・2位・3位2名・優秀賞4名

1・2回戦:平安2段 3回戦:平安3段 4回戦以降:平安形・第1指定形連続可



# 9 小学2年生 女子 形の部

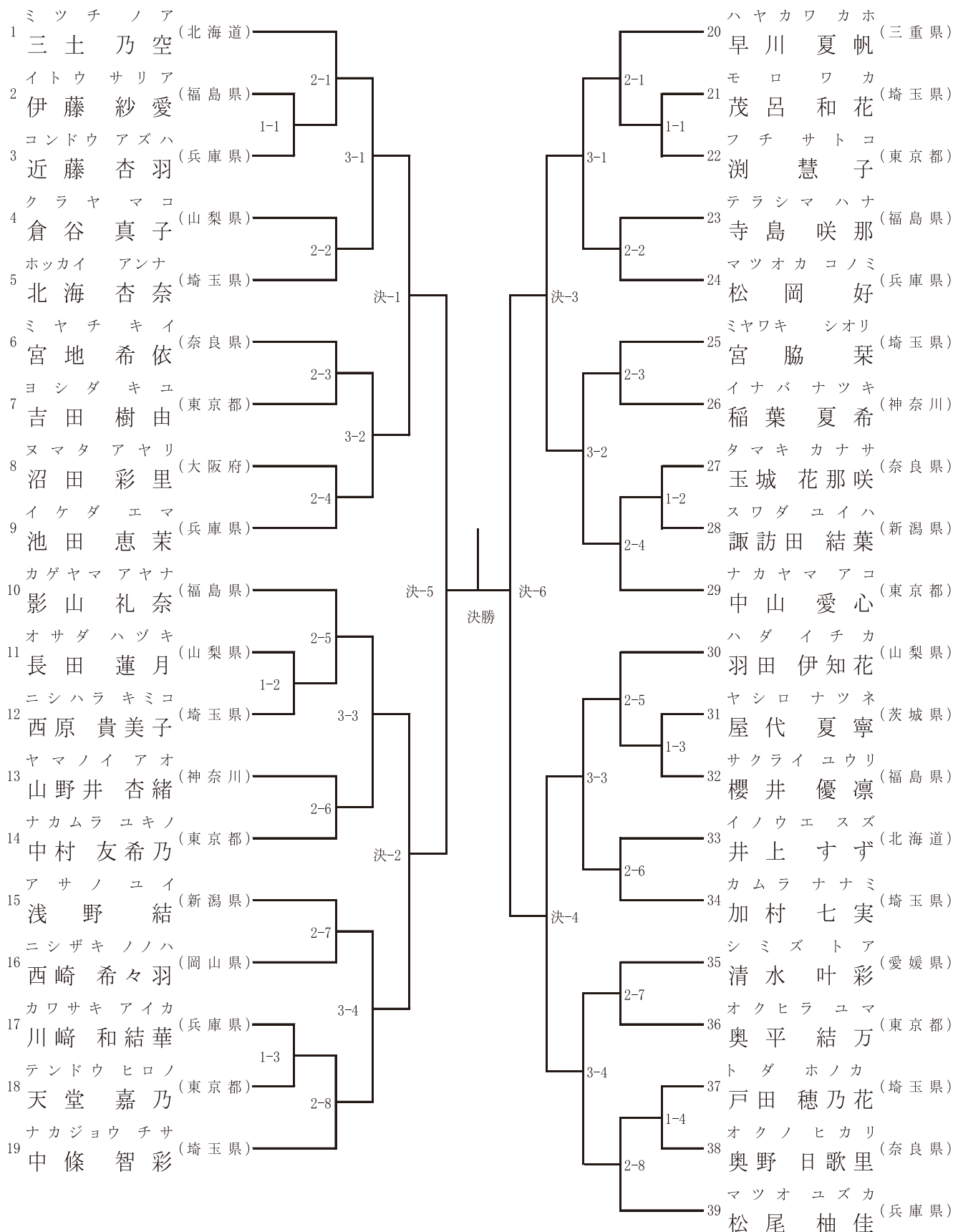
表彰: 1位・2位・3位2名・優秀賞4名

1・2回戦: 平安2段 3回戦: 平安3段 4回戦以降: 平安形・第1指定形連続可

## 9コート 4名残し

## 決勝 10コート

## 10コート 4名残し



# 10 小学3年生 女子 形の部

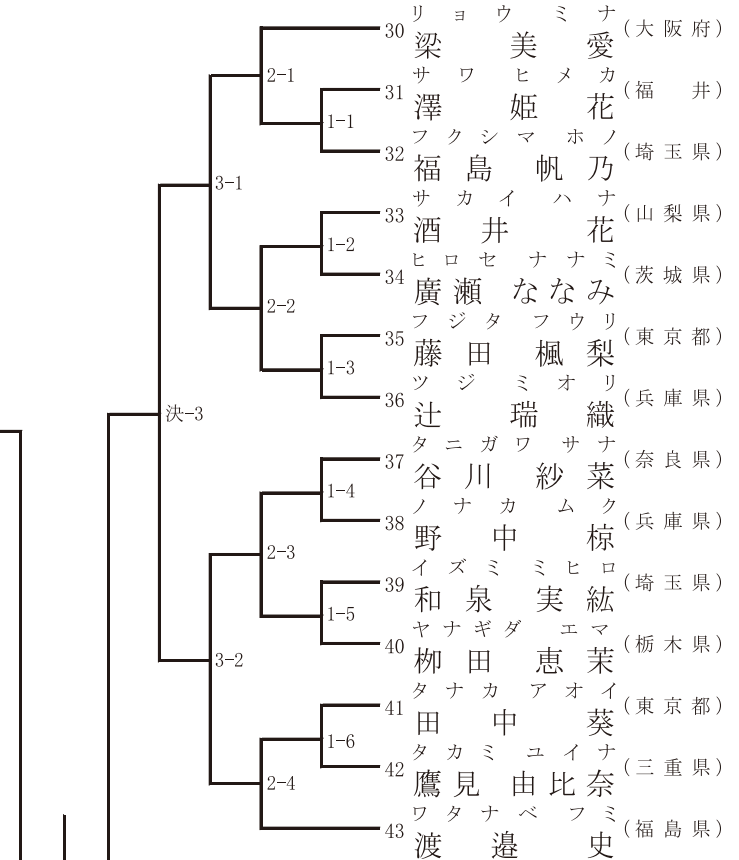
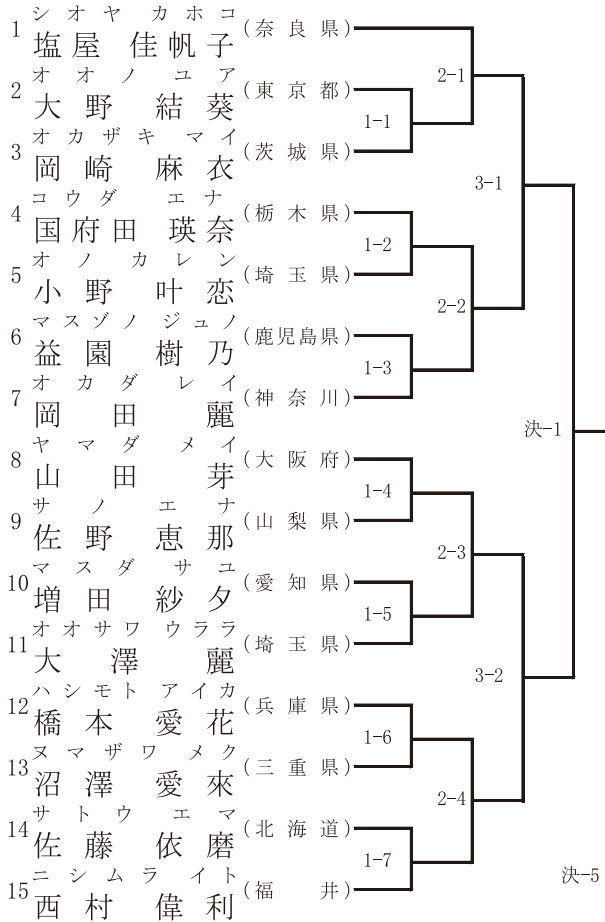
表彰:1位・2位・3位2名・優秀賞4名

1.2回戦:平安3段 3回戦:平安初段 4回戦:平安形・第1.第2指定形連続不可  
5回戦以降:平安形・第1.第2指定形連続可

## 1コート 2名残し

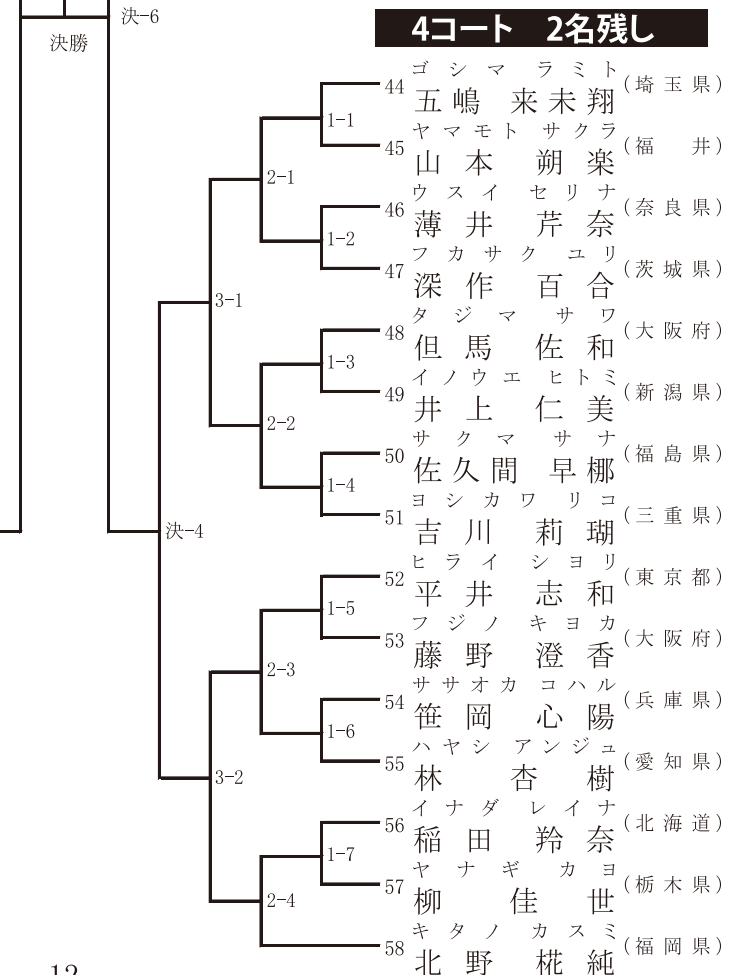
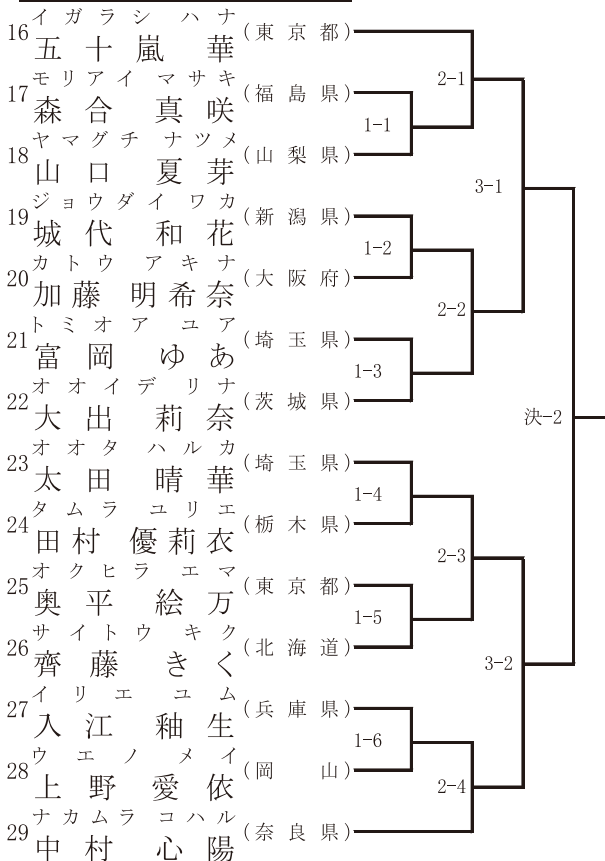
## 決勝 8コート

## 3コート 2名残し



## 2コート 2名残し

## 4コート 2名残し

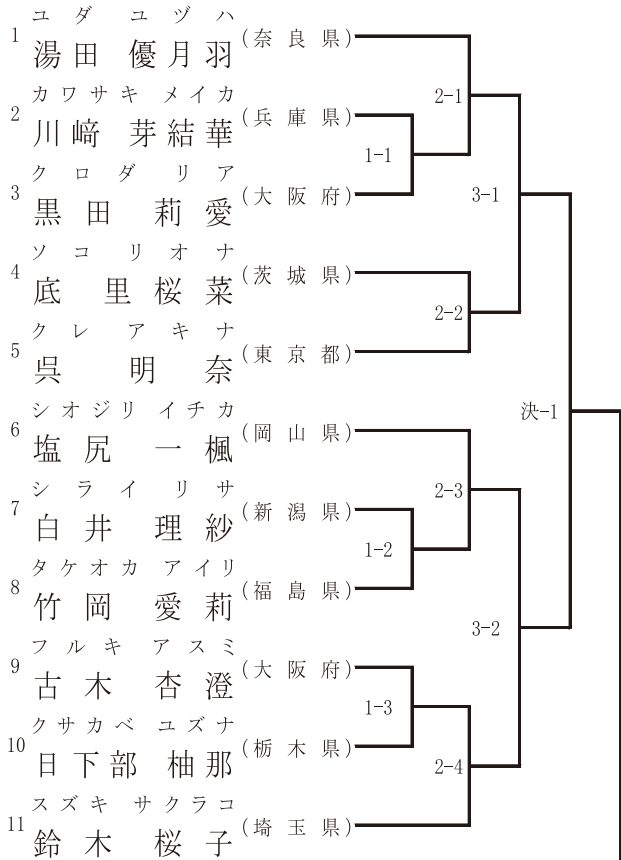


# 11 小学4年生 女子 形の部

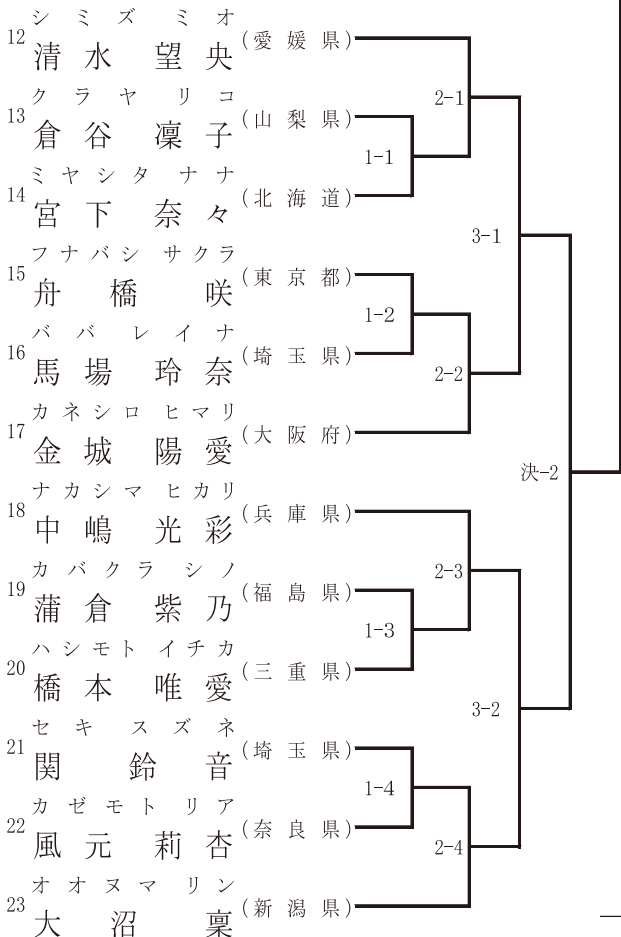
表彰:1位・2位・3位2名・優秀賞4名

1.2回戦:平安3段 3回戦:平安初段 4回戦:平安形・第1.第2指定形連続不可  
5回戦以降:平安形・第1.第2指定形連続可

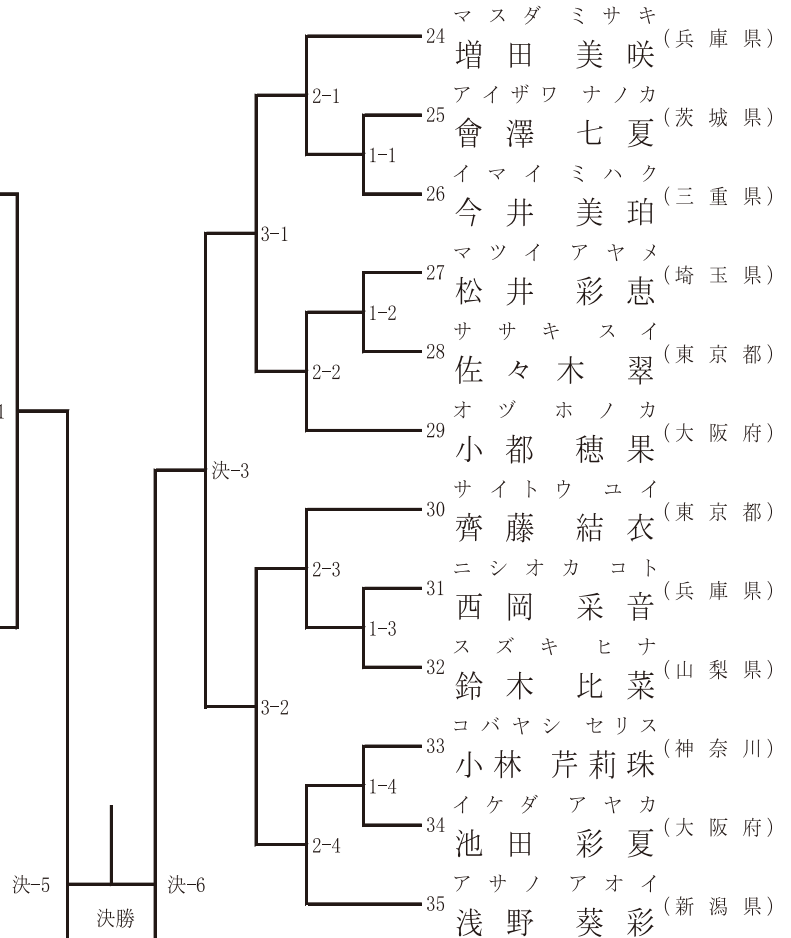
## 5コート 2名残し



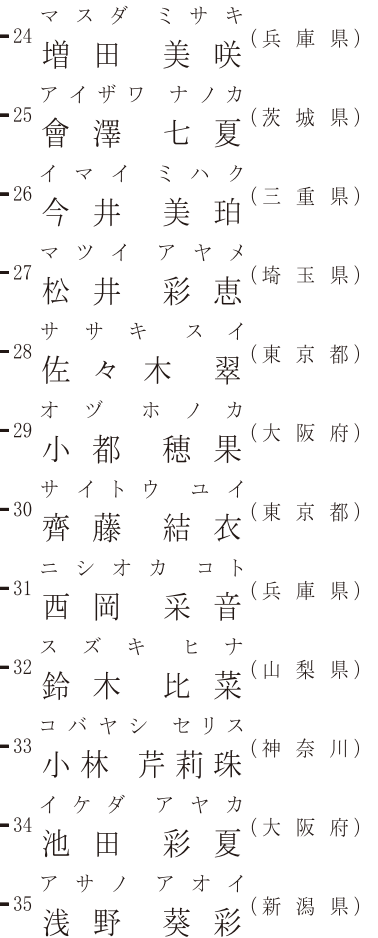
## 6コート 2名残し



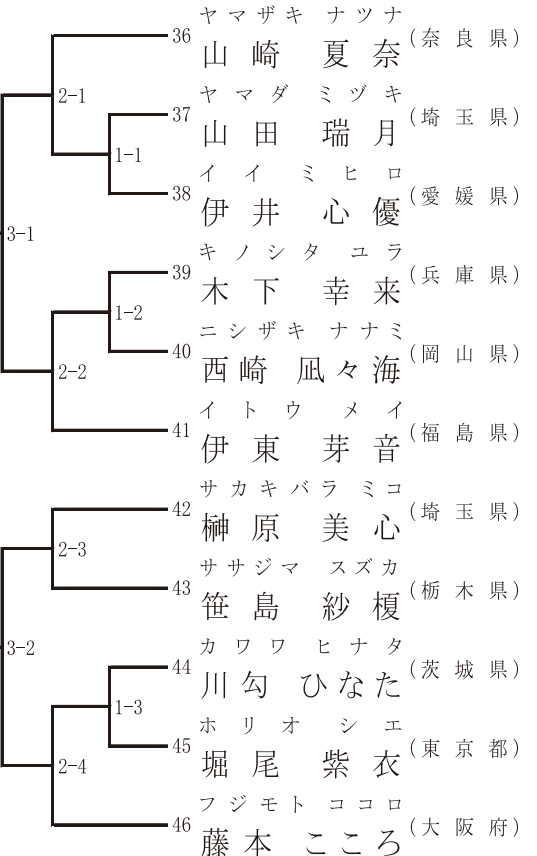
## 決勝 6コート



## 7コート 2名残し



## 8コート 2名残し

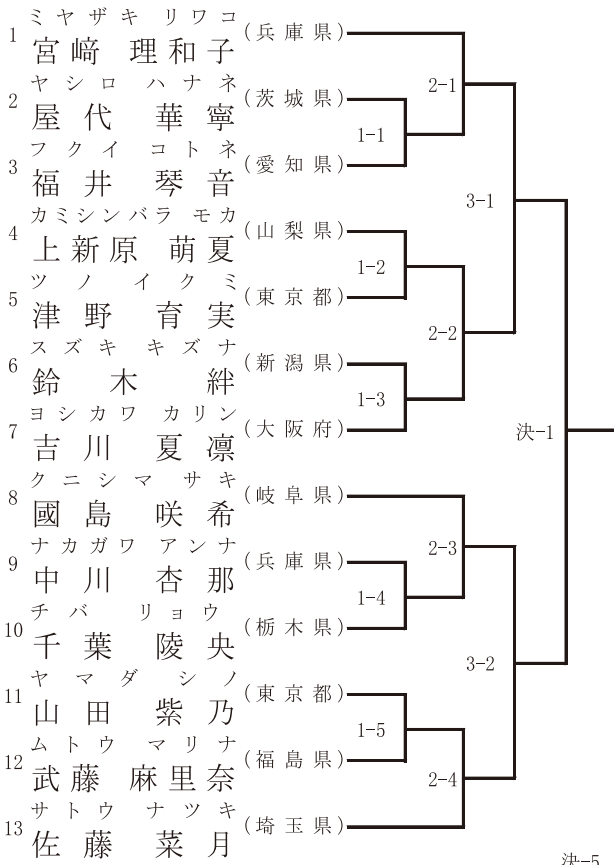


# 12 小学5年生 女子 形の部

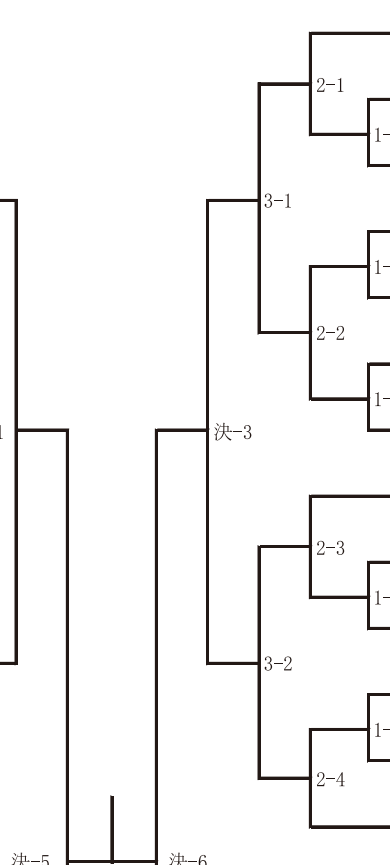
表彰:1位・2位・3位2名・優秀賞4名

1.2回戦:平安4段 3回戦:平安5段 4回戦:平安形・第1.第2指定形連続不可  
5回戦以降:平安形・第1.第2指定形連続可 決勝戦:得意形連続可

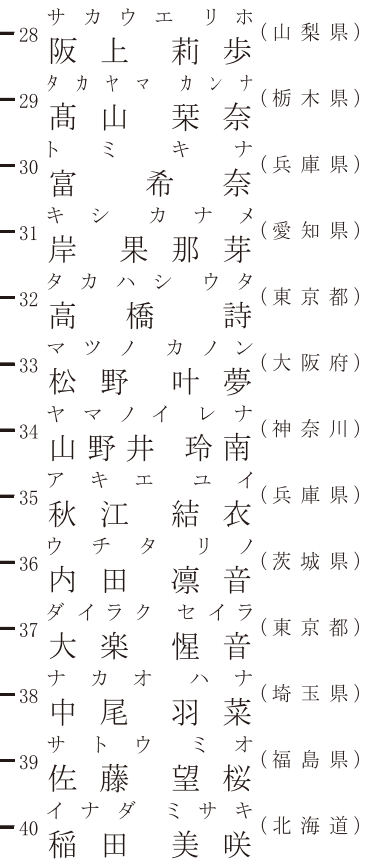
## 5コート 2名残し



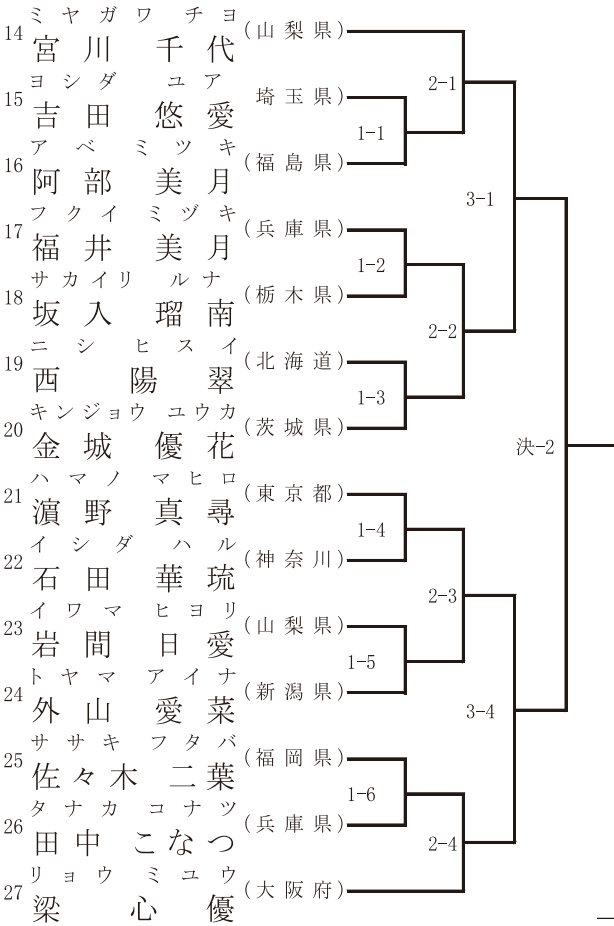
## 決勝 4コート



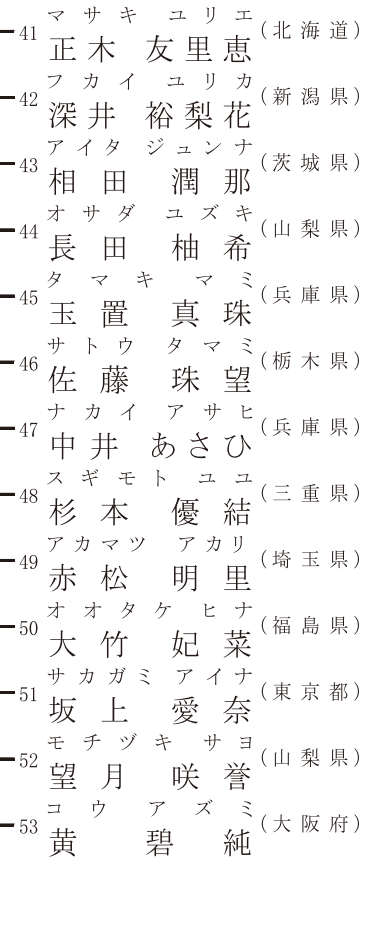
## 7コート 2名残し



## 6コート 2名残し



## 8コート 2名残し

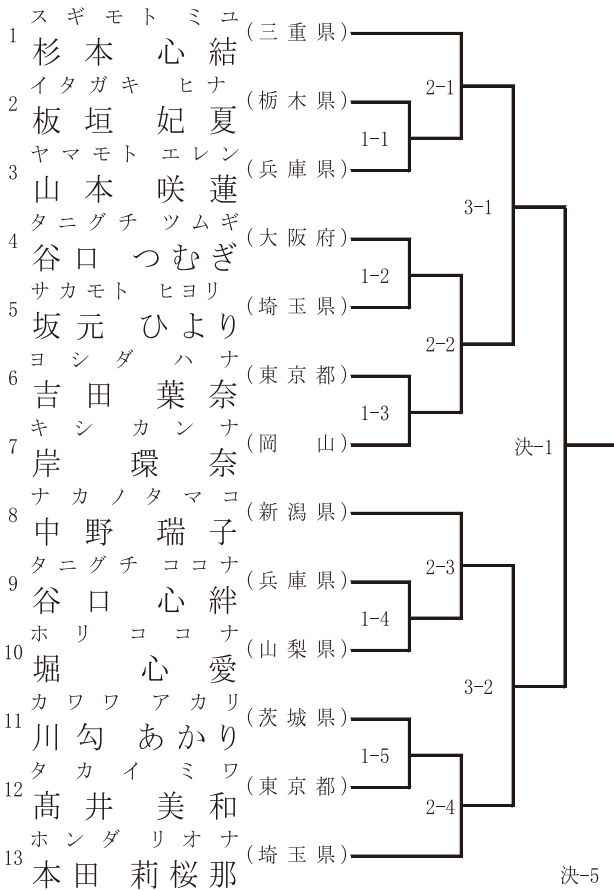


# 13 小学6年生 女子 形の部

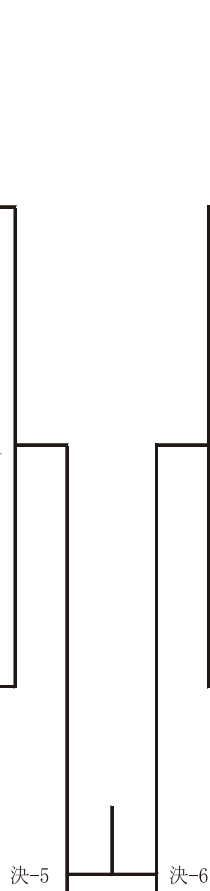
表彰:1位・2位・3位2名・優秀賞4名

1.2回戦:平安4段 3回戦:平安5段 4回戦:平安形・第1.第2指定形連続不可  
5回戦以降:平安形・第1.第2指定形連続可 決勝戦:得意形連続可

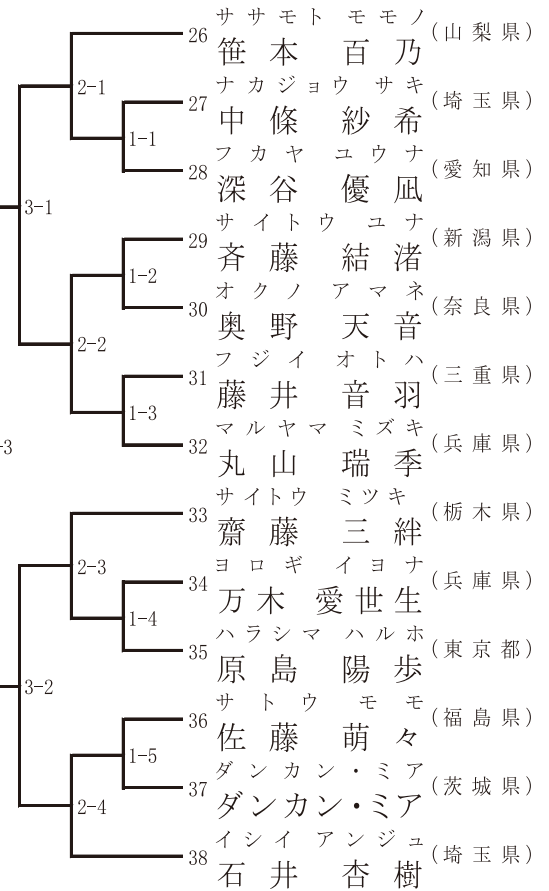
## 1コート 2名残し



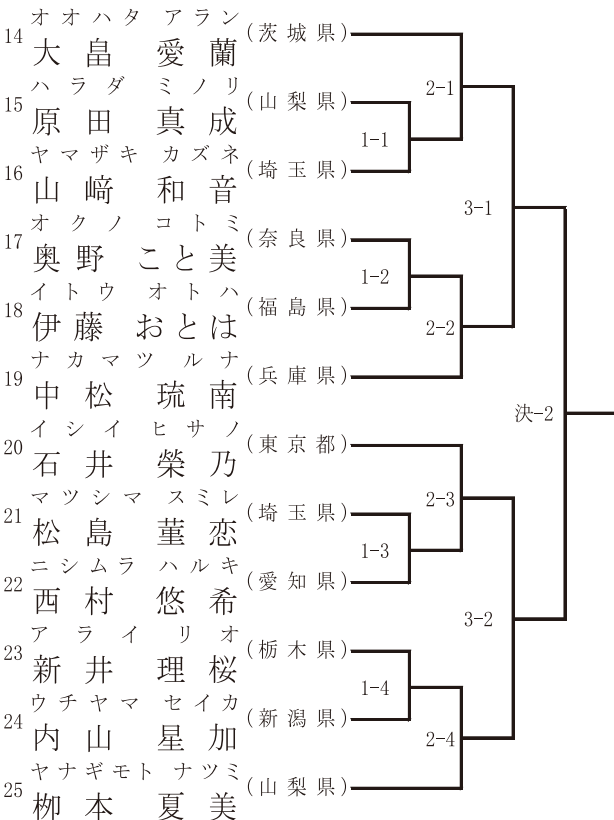
## 決勝 2コート



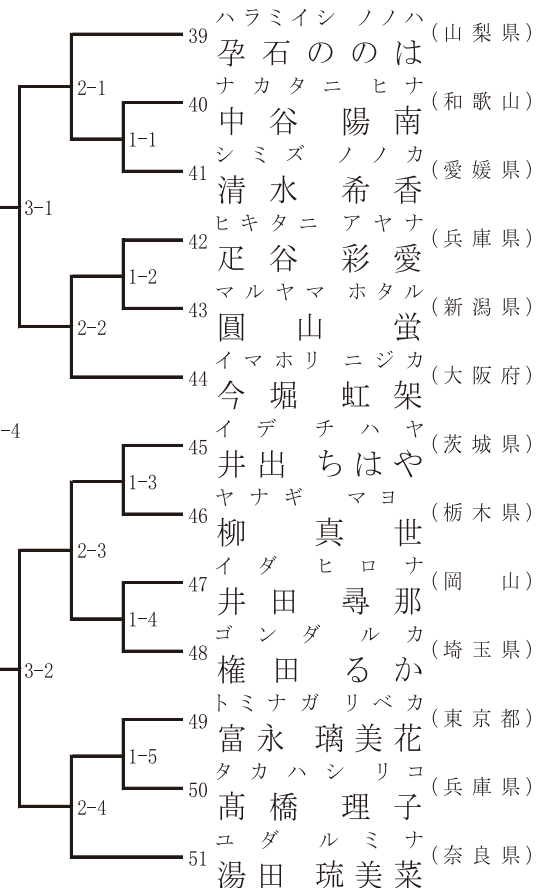
## 3コート 2名残し



## 2コート 2名残し



## 4コート 2名残し



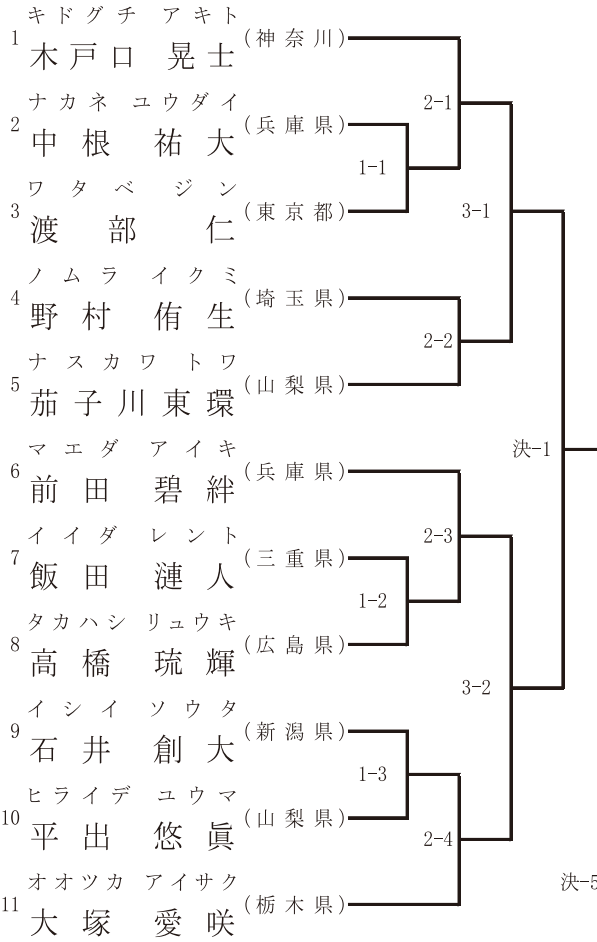


# 14 中学1年生 男子 形の部

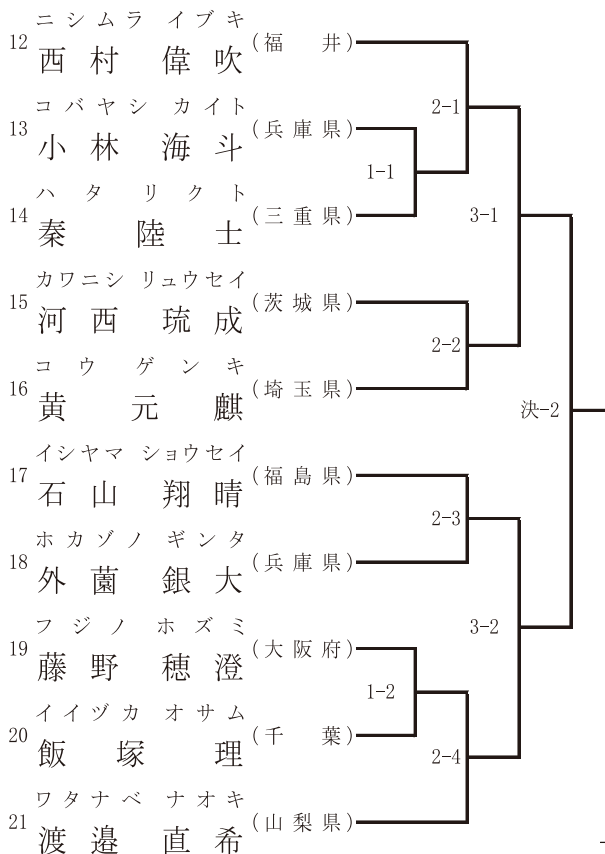
表彰:1位・2位・3位2名・優秀賞4名

1回戦:第1指定形(くじ引きにて決定) 2回戦:1回戦と異なる第1指定形 3回戦:第2指定形  
4回戦:得意形連続不可 5回戦以降:得意形連続可

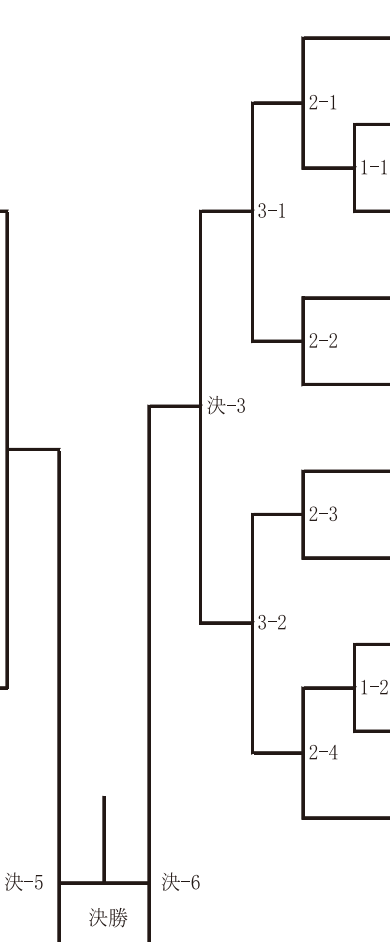
## 1コート 2名残し



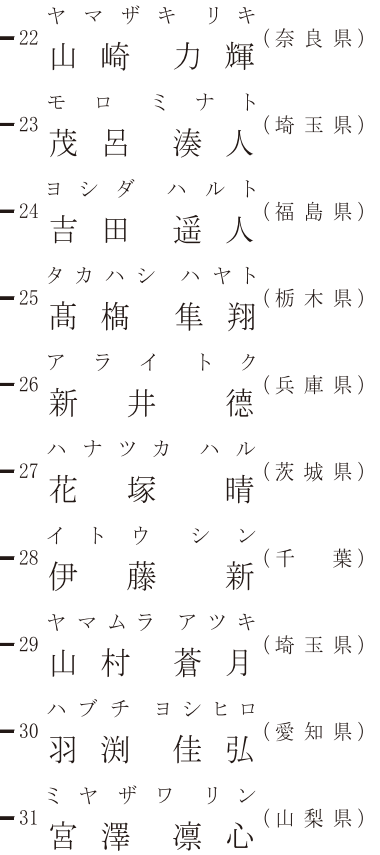
## 2コート 2名残し



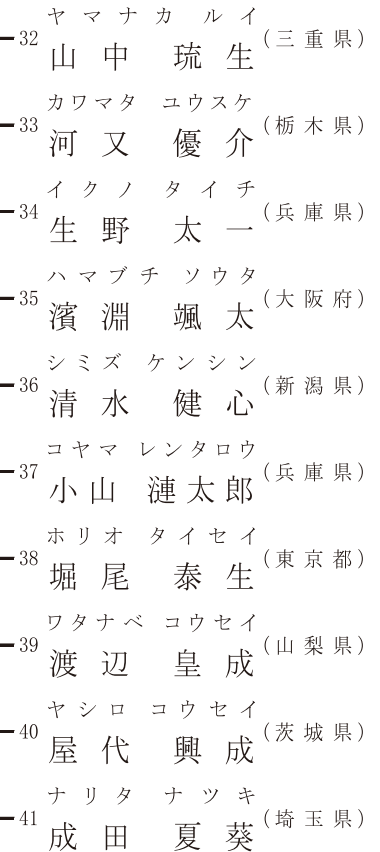
## 決勝 1コート



## 3コート 2名残し



## 4コート 2名残し



# 15 中学2年生 男子 形の部

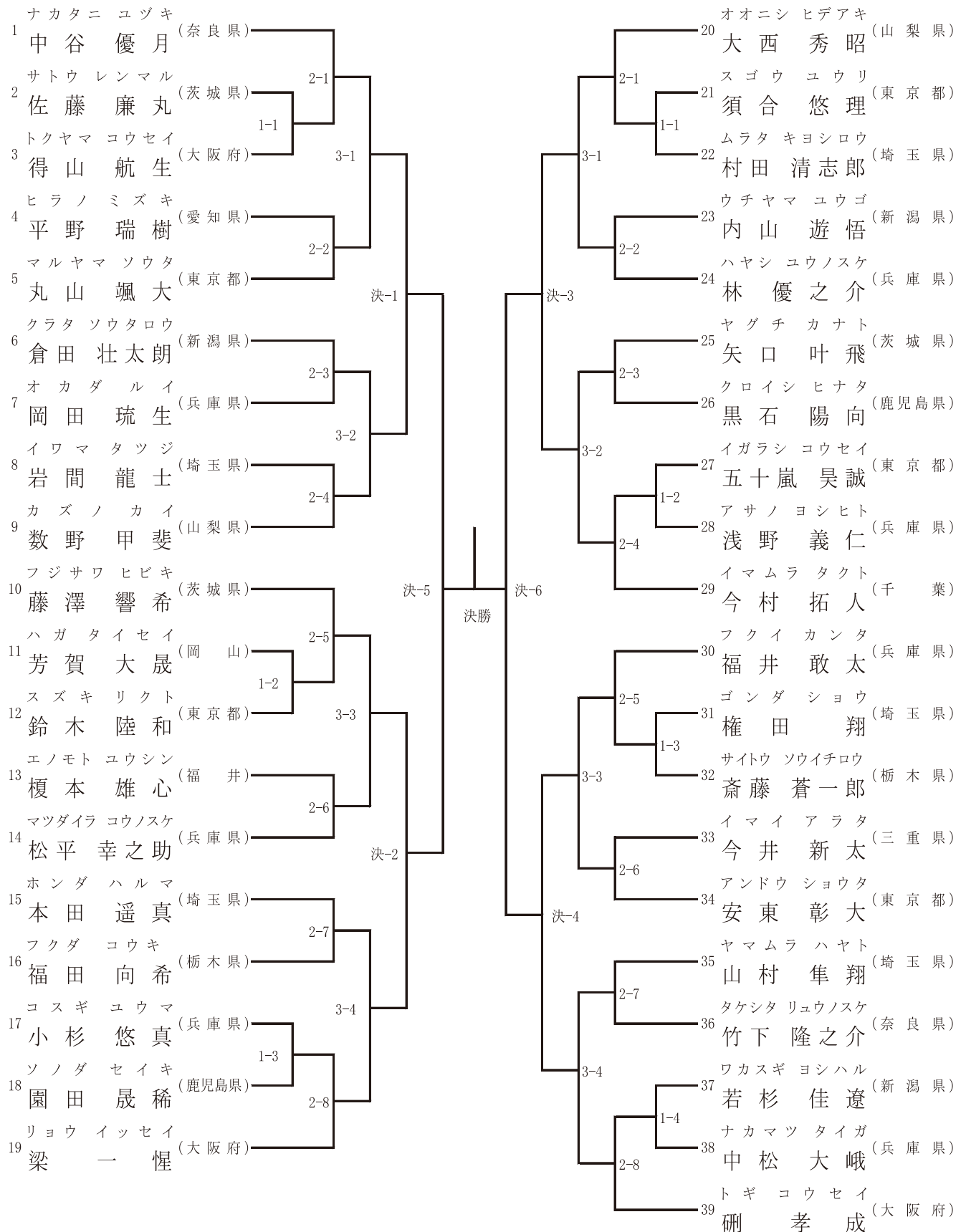
表彰:1位・2位・3位2名・優秀賞4名

1回戦:第1指定形(くじ引きにて決定) 2回戦:1回戦と異なる第1指定形 3回戦:第2指定形  
4回戦:得意形連続不可 5回戦以降:得意形連続可

## 9コート 4名残し

## 決勝 10コート

## 10コート 4名残し



# 16 中学3年生 男子 形の部

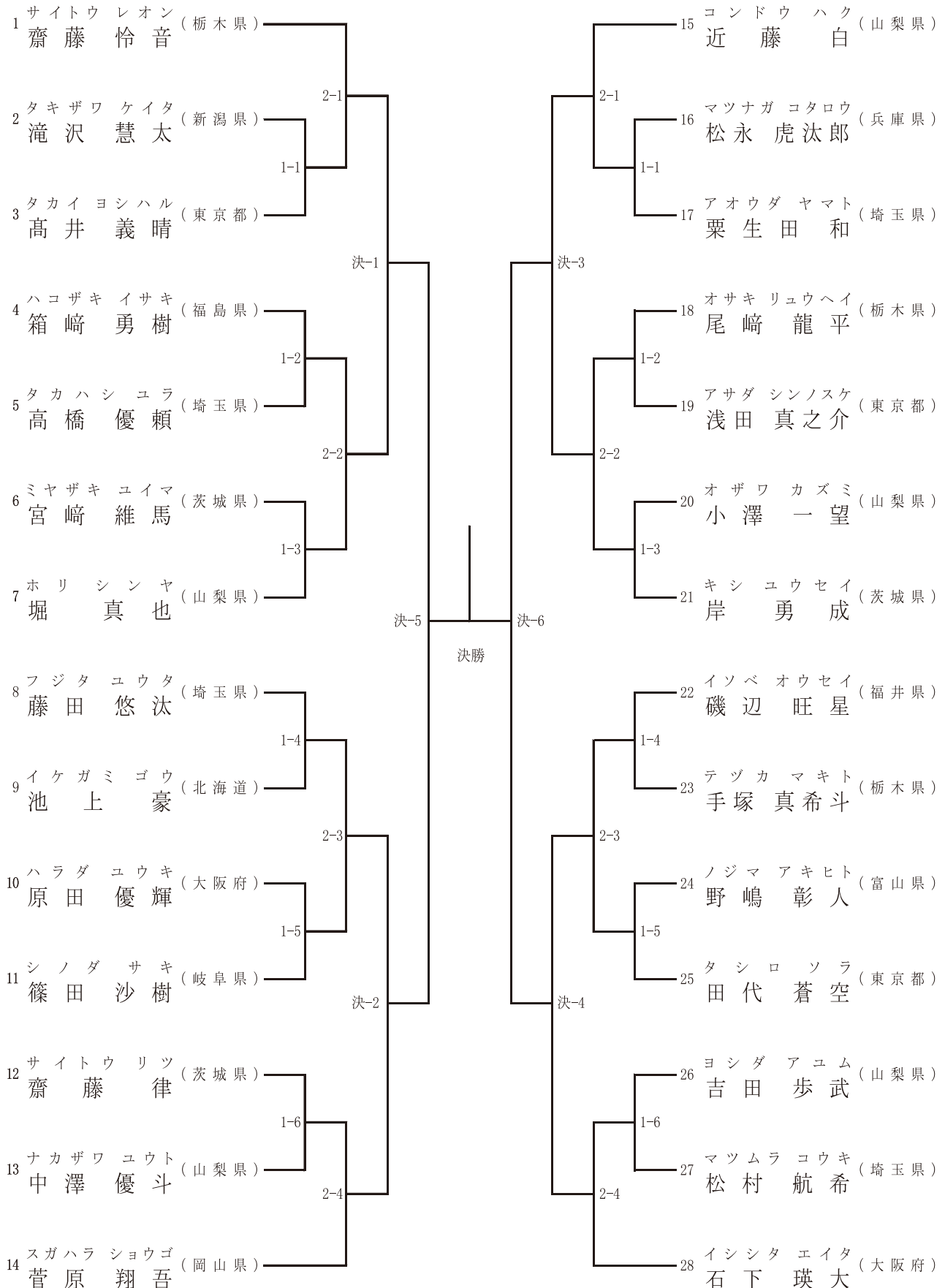
表彰:1位・2位・3位2名・優秀賞4名

1回戦:第1指定形(くじ引きにて決定) 2回戦:1回戦と異なる第1指定形 3回戦:第2指定形  
4回戦:得意形連続不可 5回戦以降:得意形連続可

## 9コート 4名残し

## 決勝9コート

## 10コート 4名残し

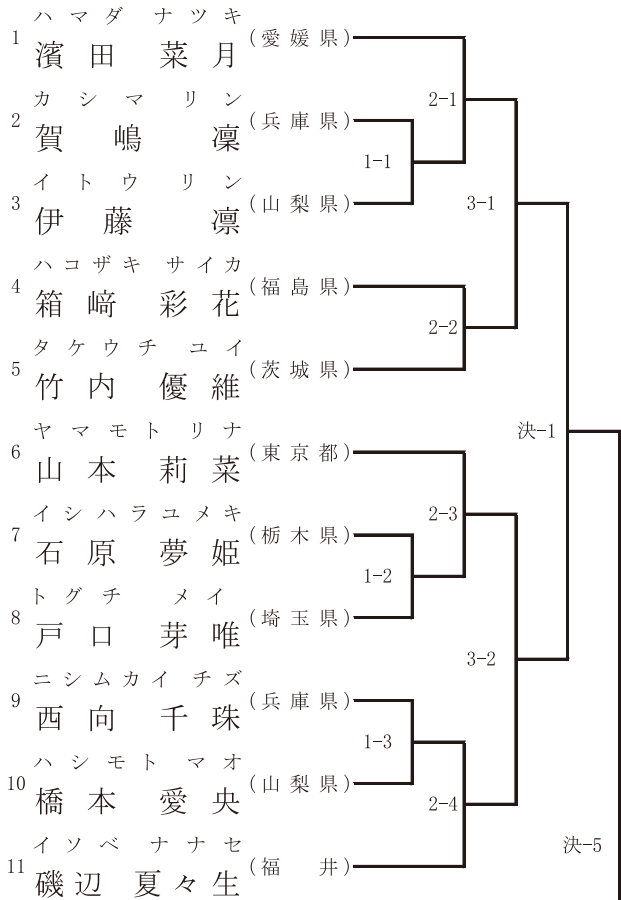


# 17 中学1年生 女子 形の部

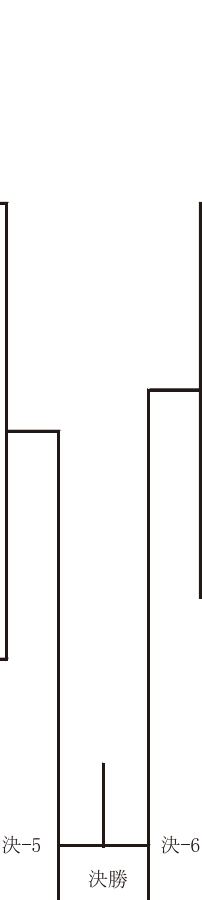
表彰:1位・2位・3位2名・優秀賞4名

1回戦:第1指定形(くじ引きにて決定) 2回戦:1回戦と異なる第1指定形 3回戦:第2指定形  
 4回戦:得意形連続不可 5回戦以降:得意形連続可

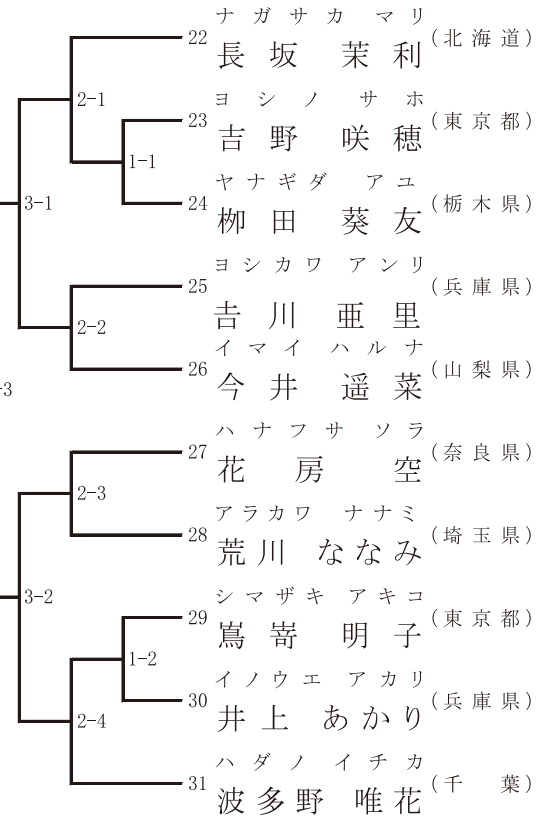
## 5コート 2名残し



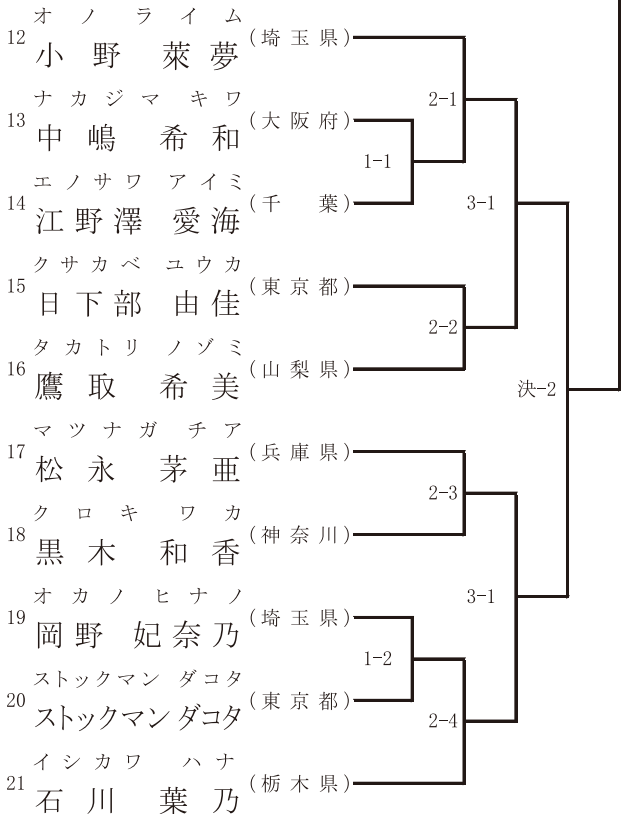
## 決勝5コート



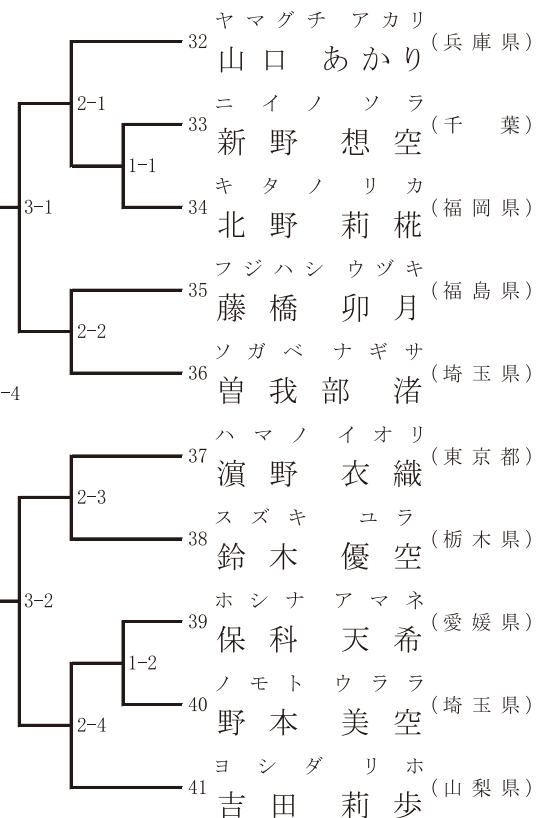
## 7コート 2名残し



## 6コート 2名残し



## 8コート 2名残し



# 18 中学2年生 女子 形の部

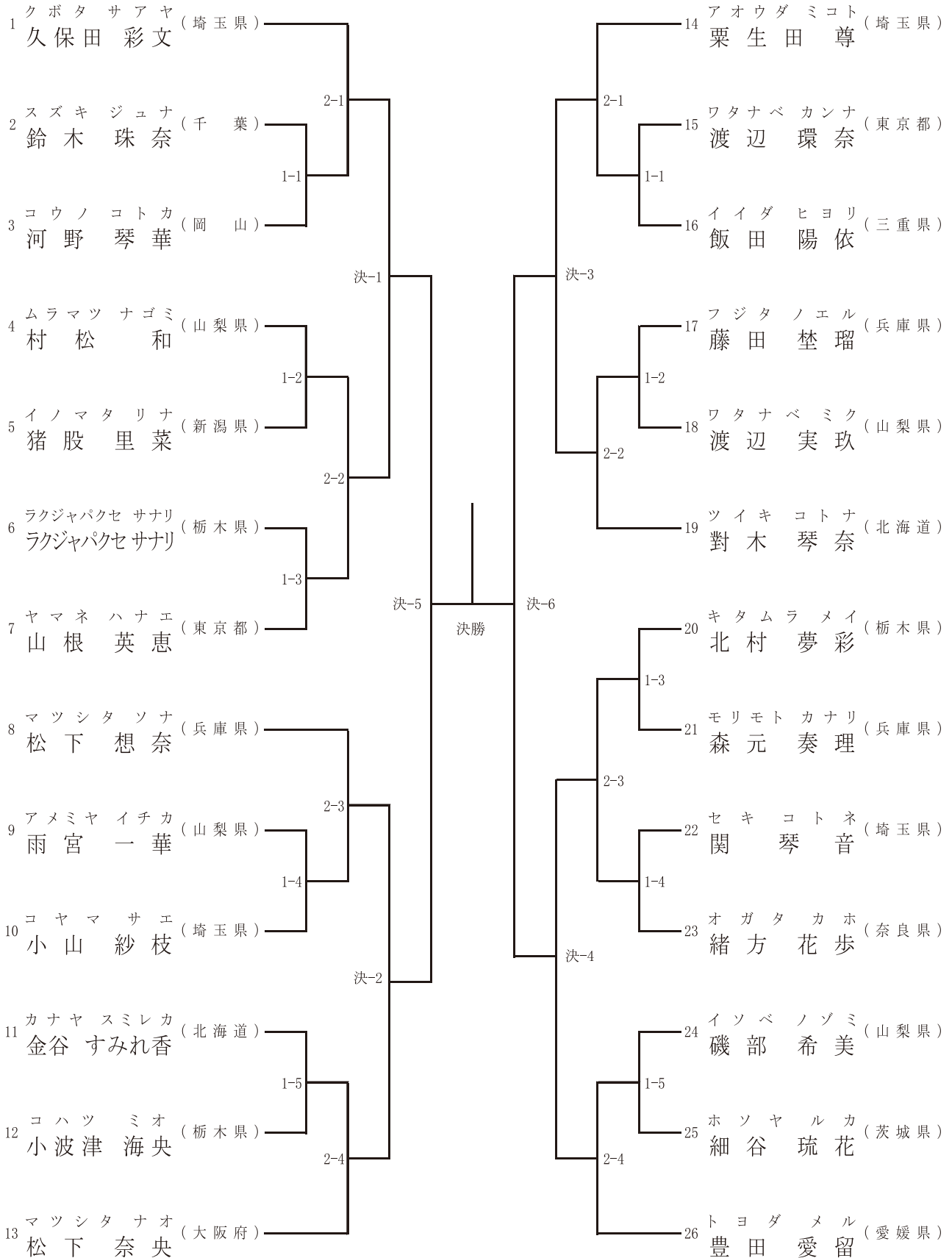
表彰:1位・2位・3位2名・優秀賞4名

1回戦:第1指定形(くじ引きにて決定) 2回戦:1回戦と異なる第1指定形 3回戦:第2指定形  
 4回戦:得意形連続不可 5回戦以降:得意形連続可

## 3コート 4名残し

## 決勝3コート

## 4コート 4名残し



# 19 中学3年生 女子 形の部

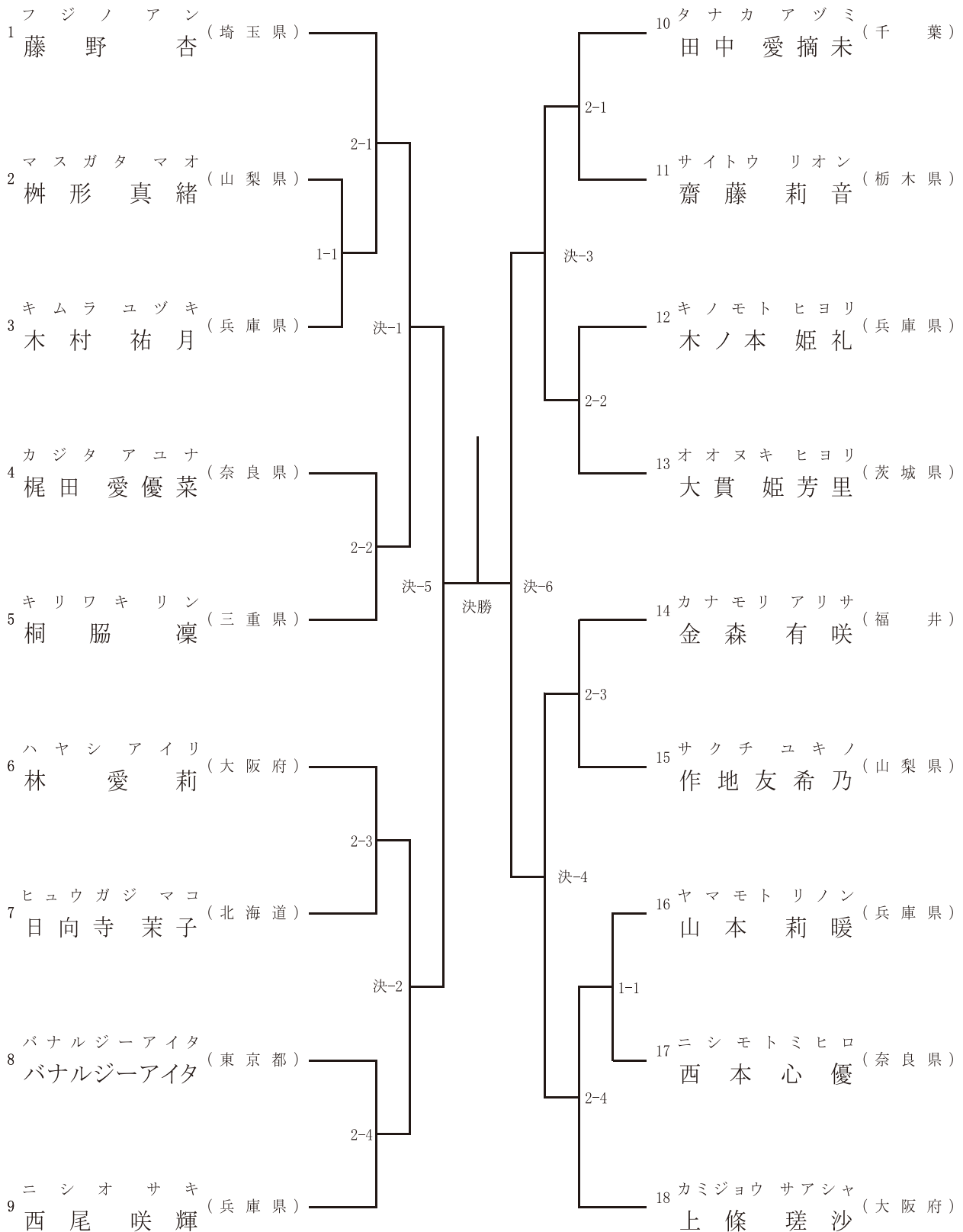
表彰:1位・2位・3位2名・優秀賞4名

1回戦:第1指定形(くじ引きにて決定) 2回戦:1回戦と異なる第1指定形 3回戦:第2指定形  
 4回戦:得意形連続不可 5回戦以降:得意形連続可

## 1コート 4名残し

## 決勝4コート

## 2コート 4名残し



# 20 少年 男子 形の部

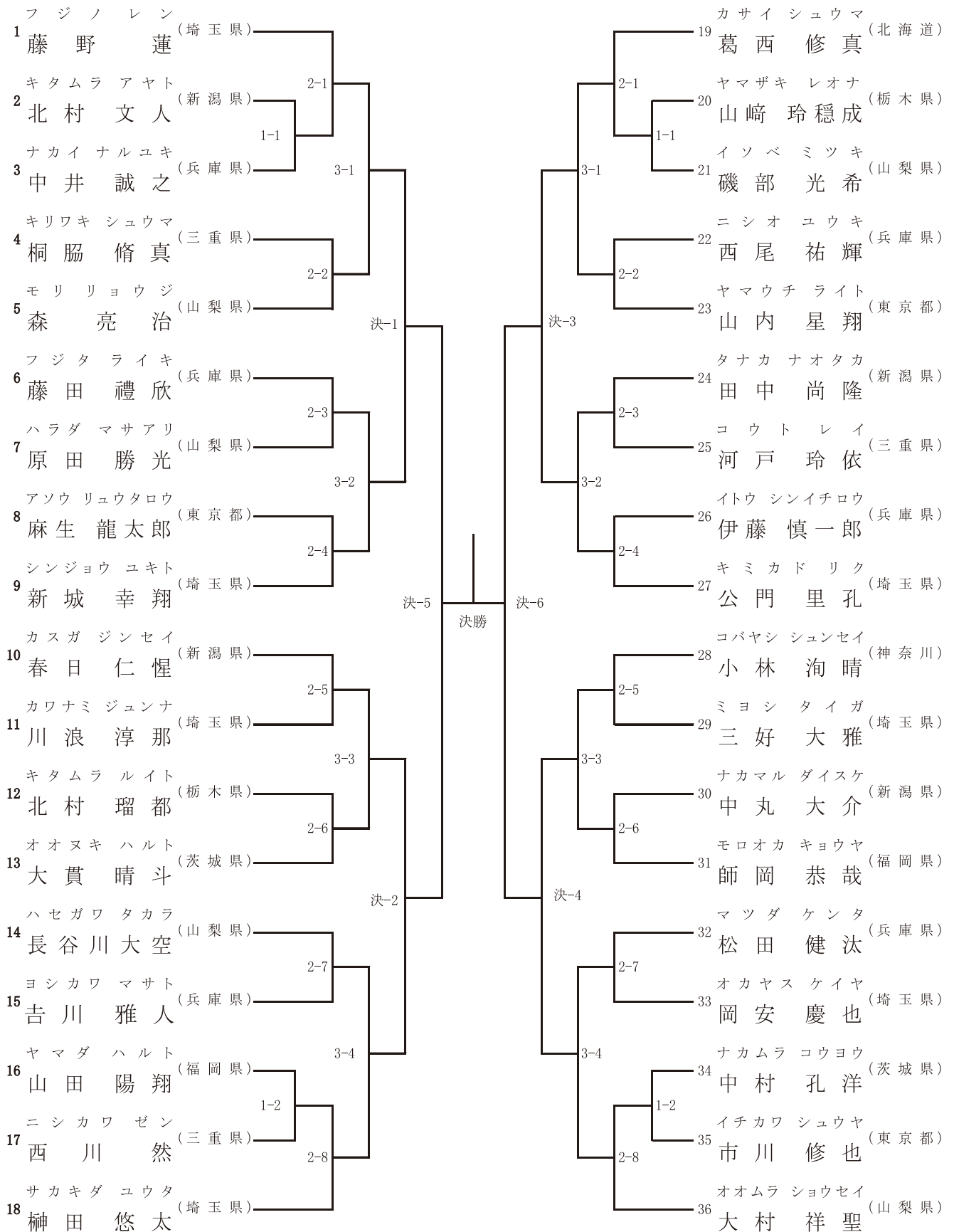
表彰:1位・2位・3位2名・優秀賞4名

1回戦:第1指定形(くじ引きにて決定) 2回戦:1回戦と異なる第1指定形 3回戦:第2指定形  
 4回戦:得意形連続不可 5回戦以降:得意形連続可

## 5コート 4名残し

## 決勝 6コート

## 6コート 4名残し



# 21 少年 女子 形の部

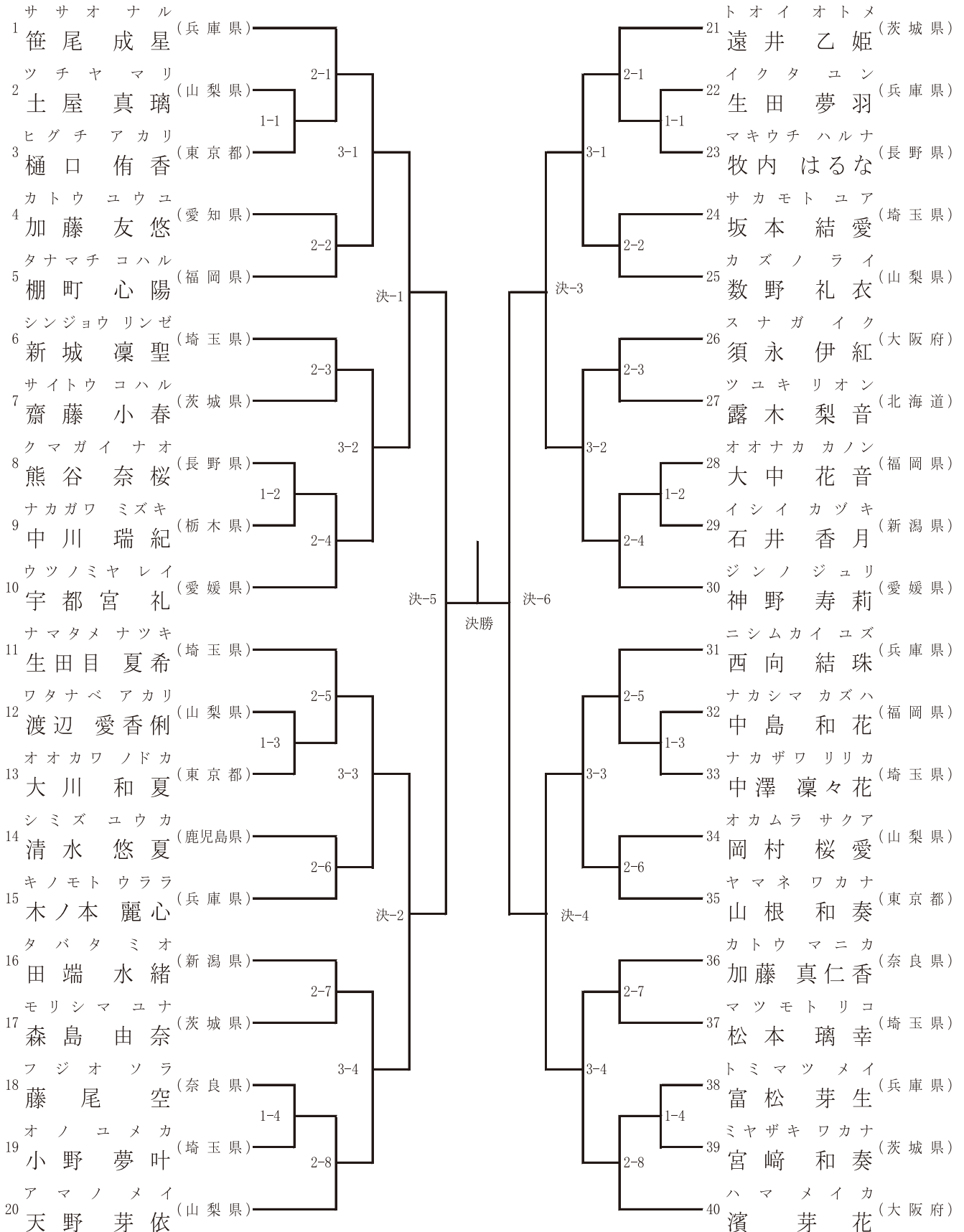
表彰:1位・2位・3位2名・優秀賞4名

1回戦:第1指定形(くじ引きにて決定) 2回戦:1回戦と異なる第1指定形 3回戦:第2指定形  
4回戦:得意形連続不可 5回戦以降:得意形連続可

## 7コート 4名残し

## 決勝7コート

## 8コート 4名残し



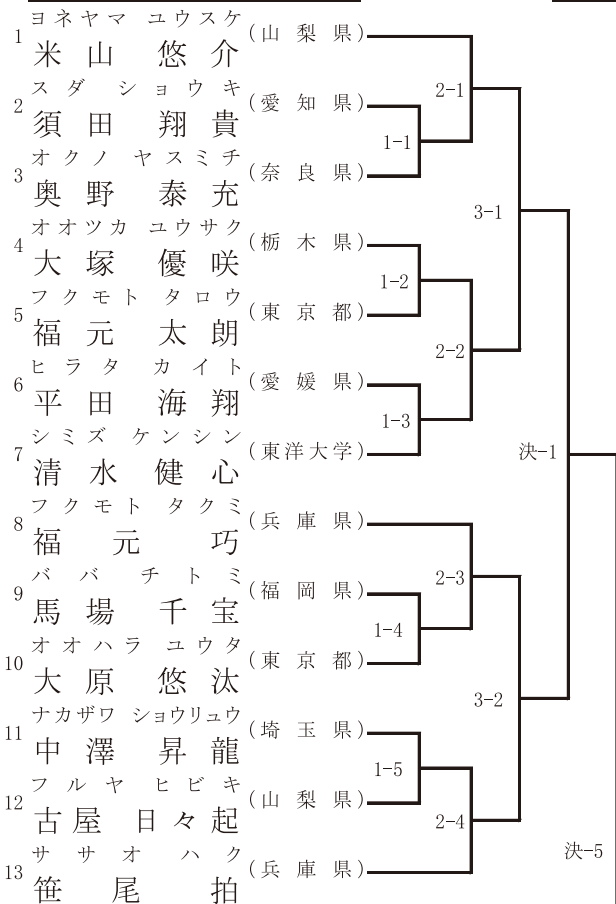


# 22 一般 男子 形の部

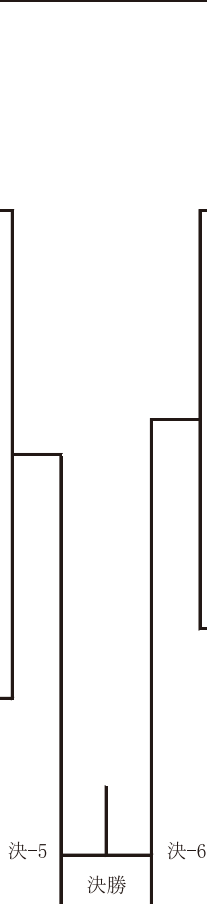
表彰:1位・2位・3位2名・優秀賞4名

1回戦:第1指定形(くじ引きにて決定) 2回戦:1回戦と異なる第1指定形 3回戦:第2指定形  
4回戦:得意形連続不可 5回戦以降:得意形連続可

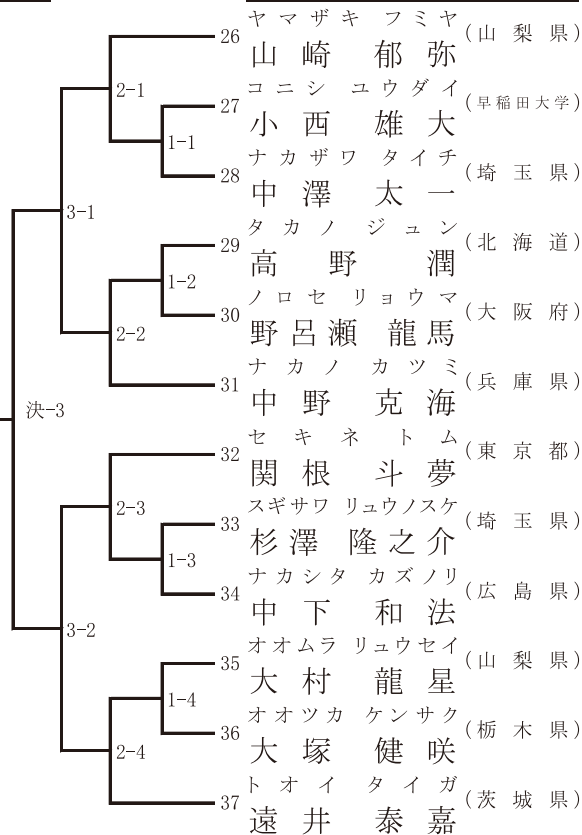
## 1コート 2名残し



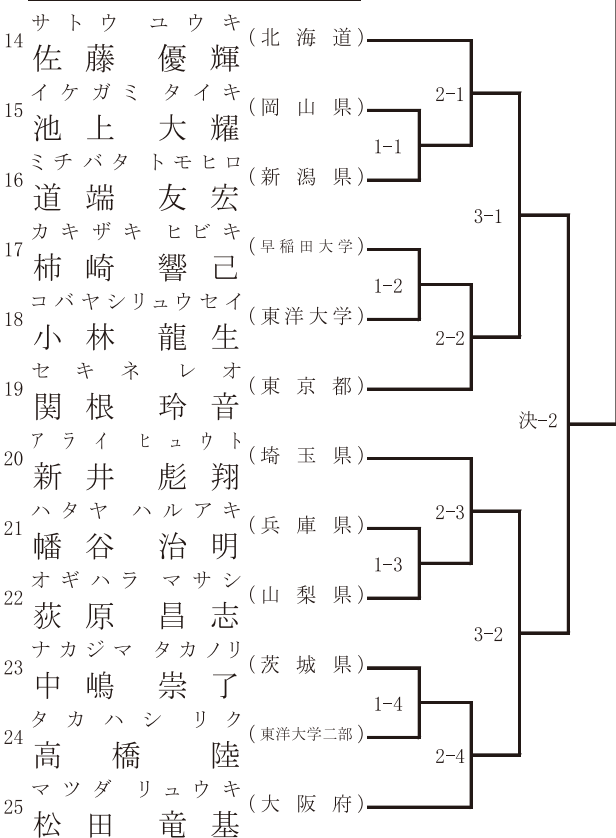
## 決勝 2コート



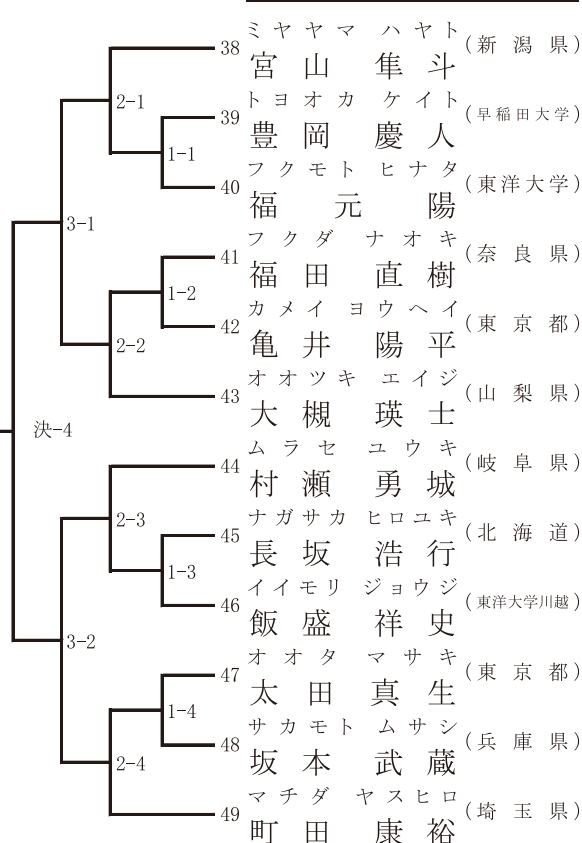
## 3コート 2名残し



## 2コート 2名残し



## 4コート 2名残し



# 23 一般 女子 形の部

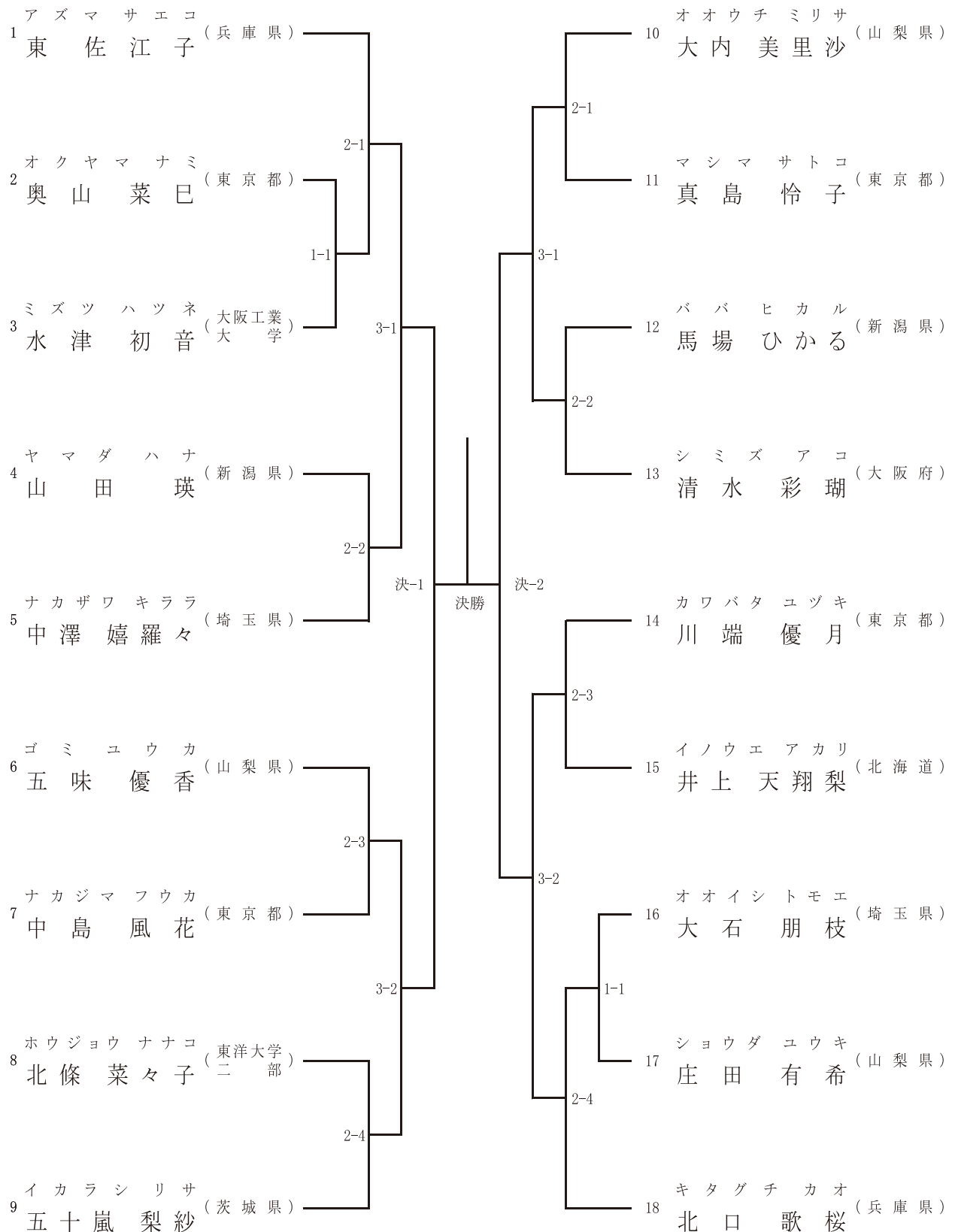
表彰:1位・2位・3位2名

1回戦:第1指定形(くじ引きにて決定) 2回戦:1回戦と異なる第1指定形 3回戦:第2指定形  
 4回戦:得意形連続不可 5回戦以降:得意形連続可

## 11コート 2名残し

## 決勝8コート

## 12コート 2名残し



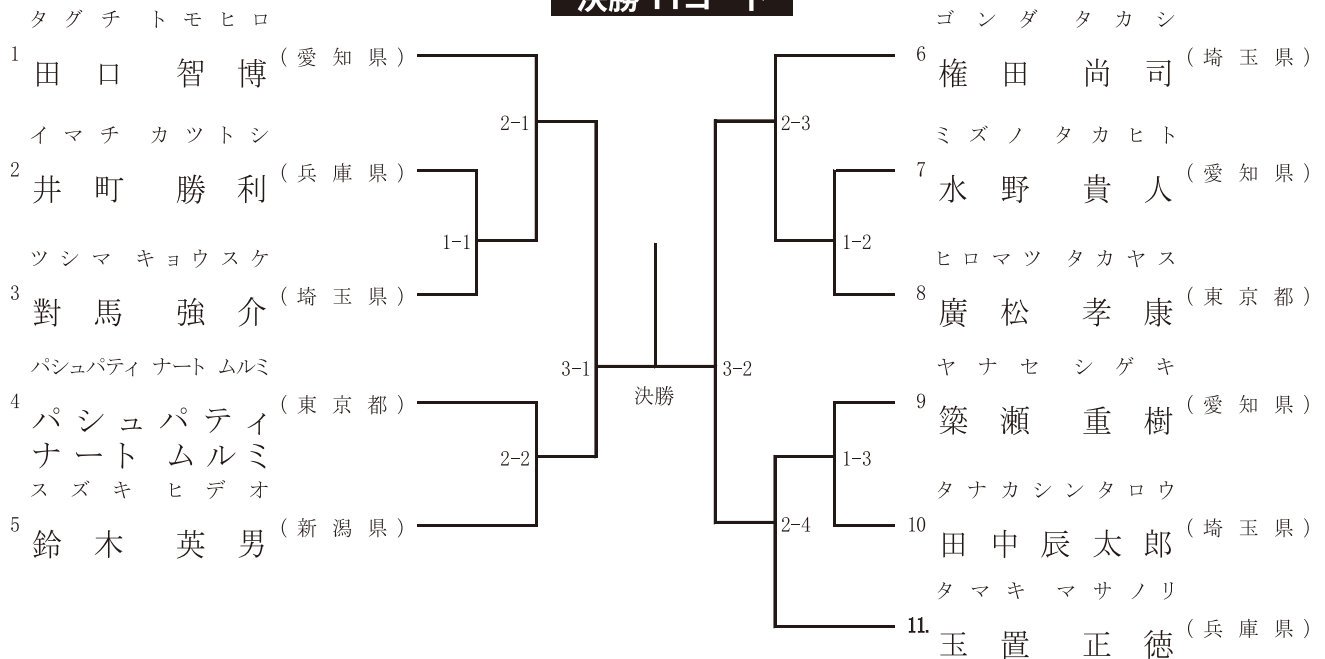
## 24 シニア 男子I部 形の部

表彰:1位・2位

1回戦:第1指定形 2回戦:第2指定形 3回戦:得意形連続可 決勝戦:得意形連続不可

### 11コート 2名残し

#### 決勝11コート



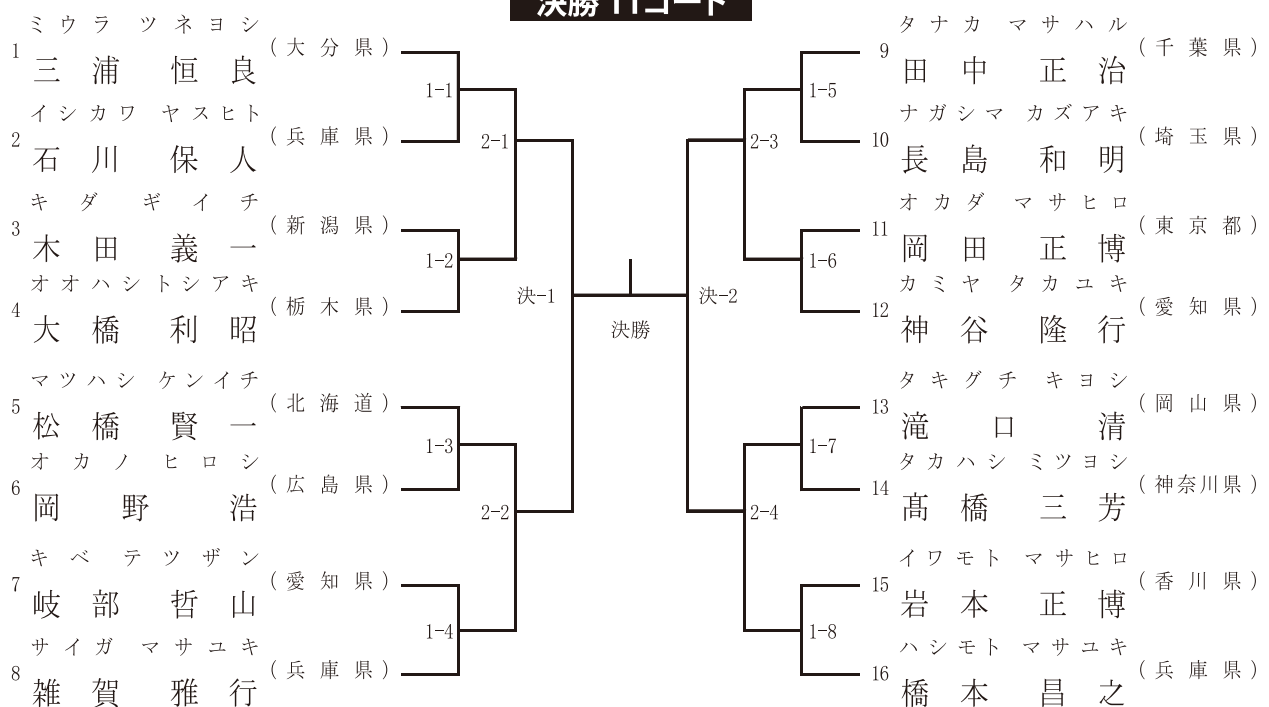
## 25 シニア 男子II部 形の部

表彰:1位・2位・3位2名

1回戦:第1指定形 2回戦:第2指定形 3回戦:得意形連続可 決勝戦:得意形連続不可

### 11コート 4名残し

#### 決勝11コート



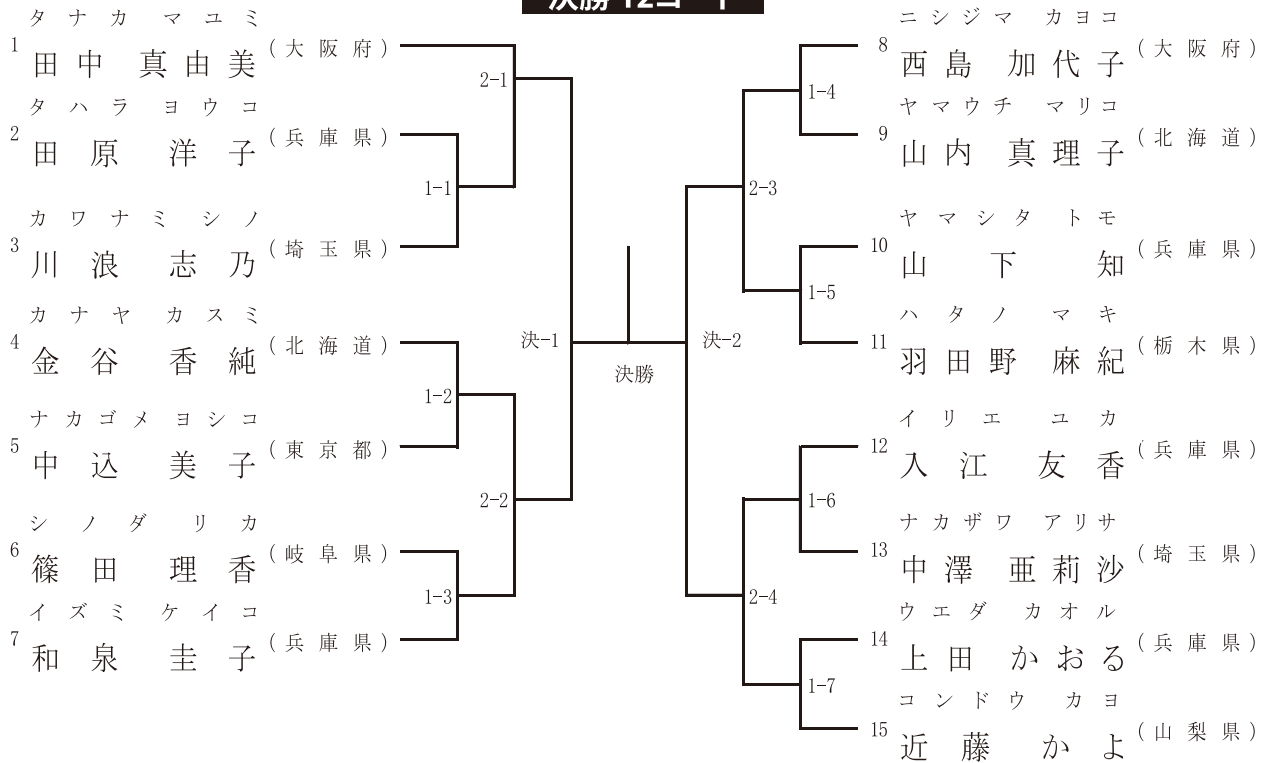
## 26 シニア 女子I部 形の部

表彰:1位・2位・3位2名

1回戦:第1指定形 2回戦:第2指定形 3回戦:得意形連続可 決勝戦:得意形連続不可

12コート 4名残し

決勝 12コート



## 27 シニア 女子II部 形の部

表彰:1位・2位・3位2名

1回戦:第1指定形 2回戦:第2指定形 3回戦:得意形連続可 決勝戦:得意形連続不可

12コート 4名残し

決勝 12コート

