

第 64 回 空手道糸東会全国選手権大会大会

トーナメント表

【組手の部】

- ◆ 今大会では大会プログラムの中にトーナメント表は掲載しておりません。
選手の皆様は各自こちらよりご確認いただき準備をお願いいたします。

※ トーナメント表の中心あたりにあります

『決-1』とか『決-2』は決勝ラウンドの試合順を意味します。

※ 氏名の左側の数字が小さいほうの選手が『赤』になります。

28 幼児 男女 組手の部

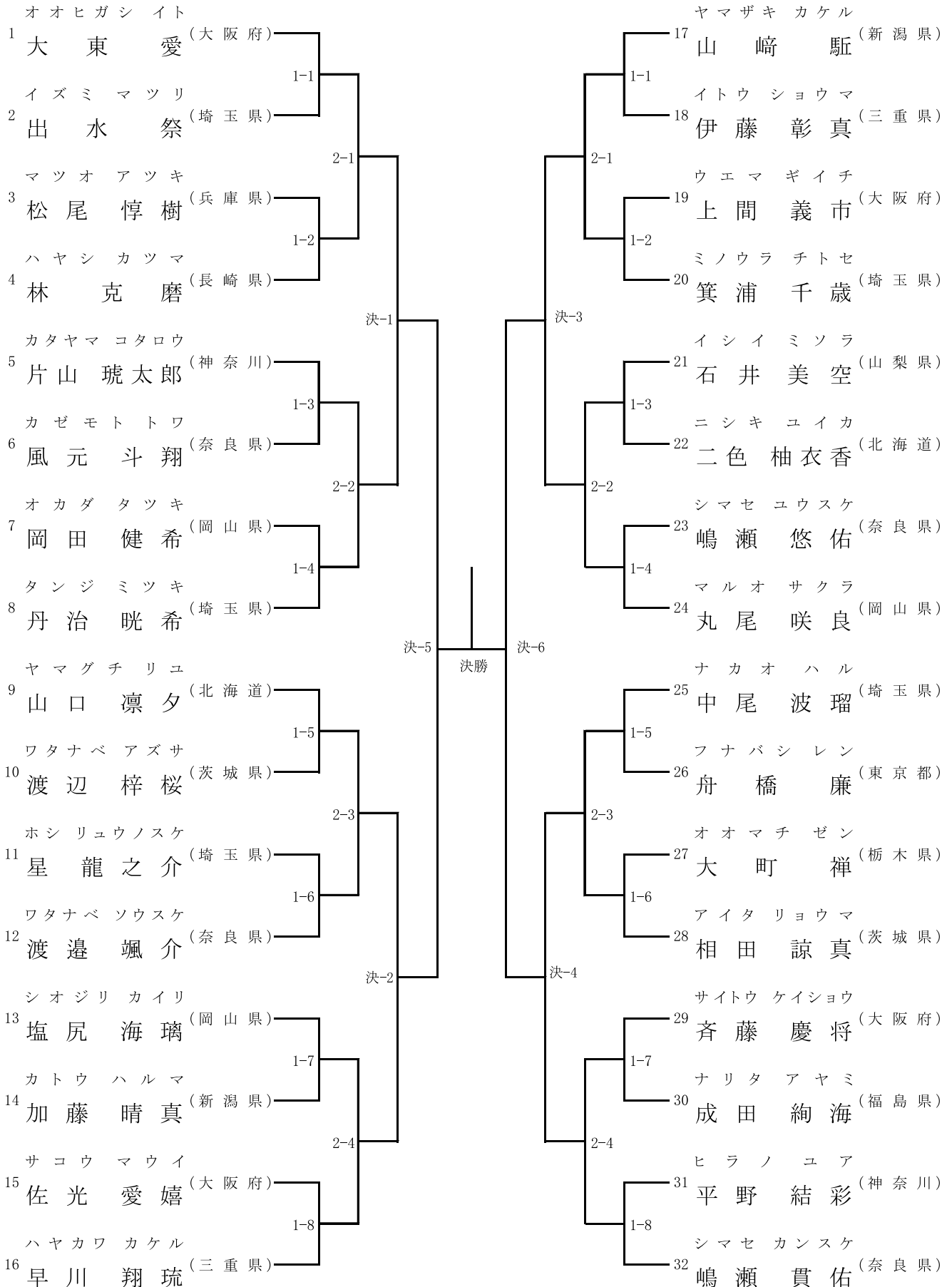
表彰:1位・2位・3位2名・優秀賞4名

競技時間:1分30秒(フルタイム) 6ポイント差

11コート 4名残し

決勝 11コート

12コート 4名残し



29 小学1年生 男子 組手の部

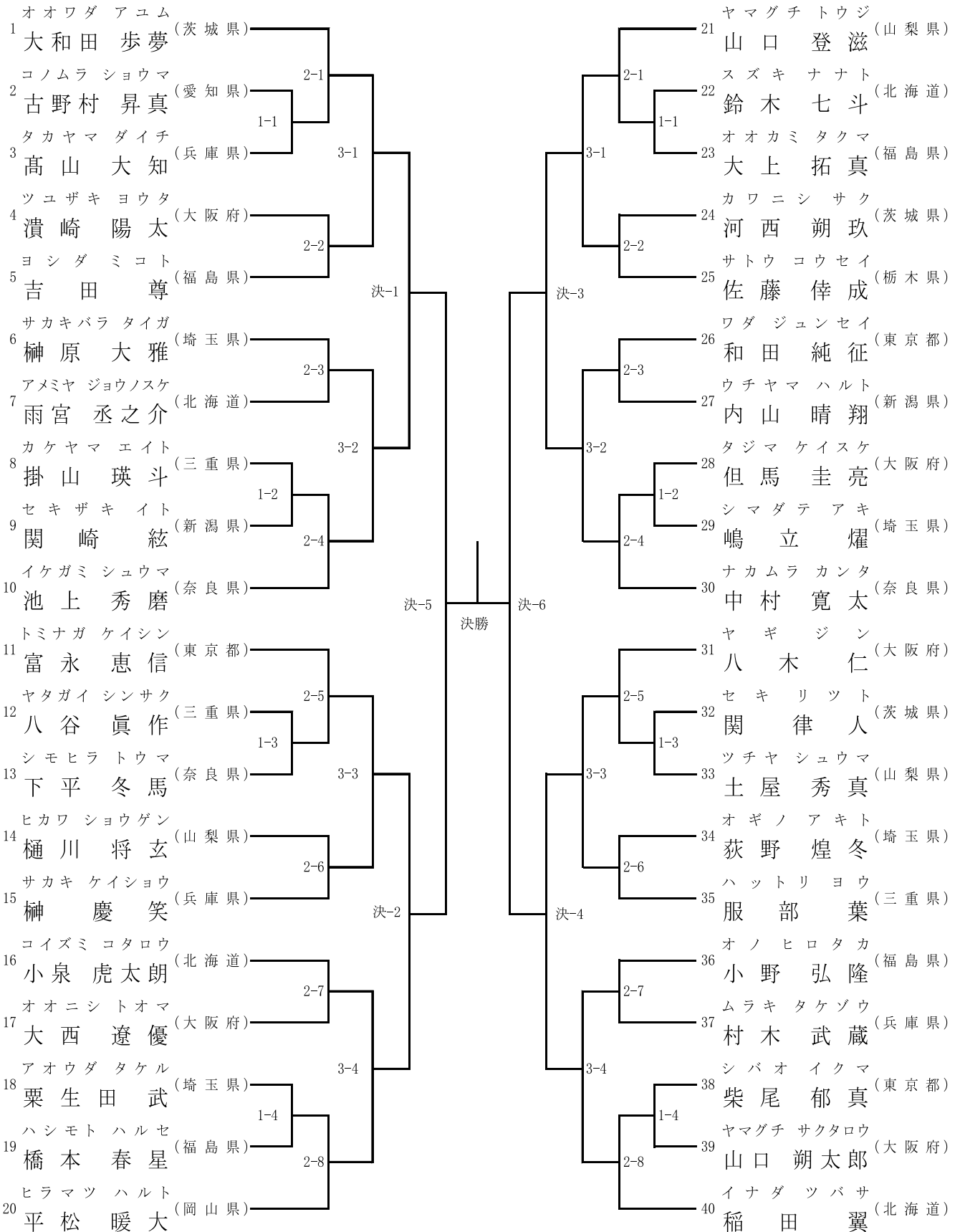
表彰:1位・2位・3位2名・優秀賞4名

競技時間:1分30秒(フルタイム) 6ポイント差

11コート 4名残し

決勝10コート

12コート 4名残し

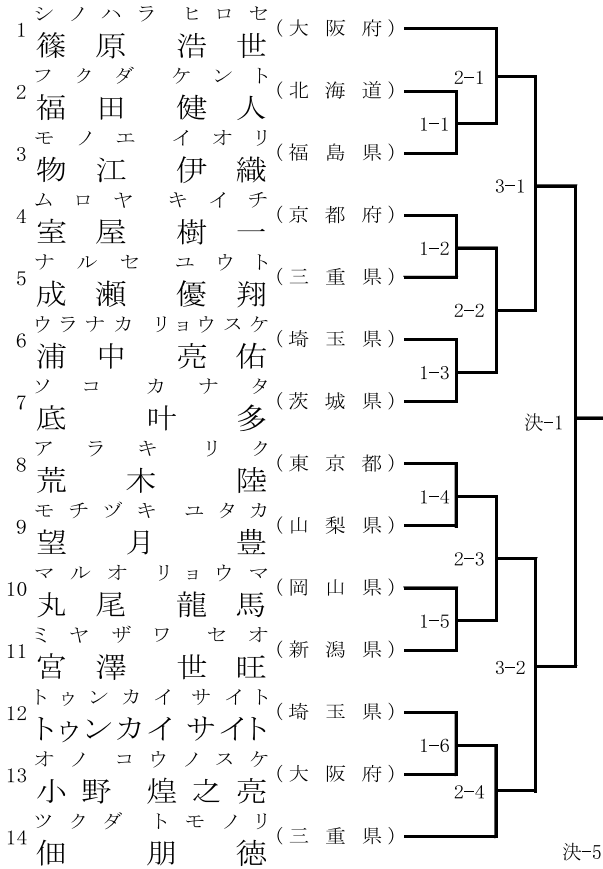


30 小学2年生 男子 組手の部

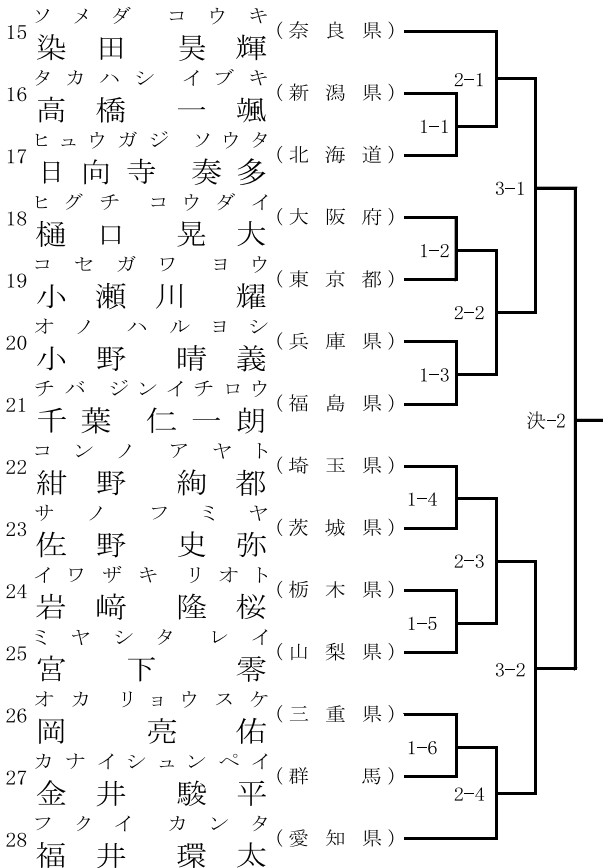
表彰：1位・2位・3位2名・優秀賞4名

競技時間：1分30秒（フルタイム） 6ポイント差

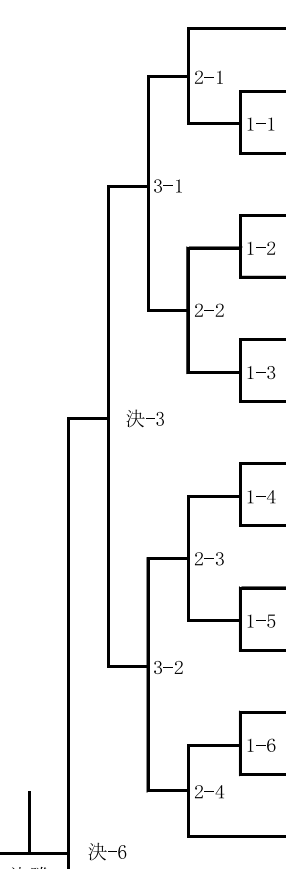
1コート 2名残し



2コート 2名残し



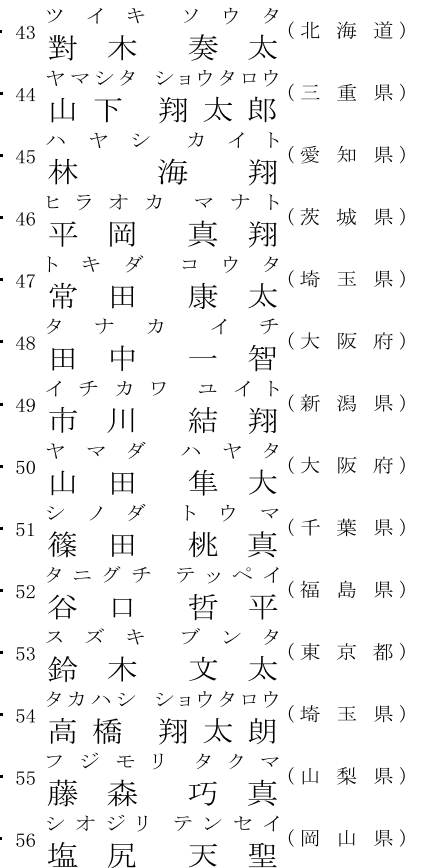
決勝 4コート



3コート 2名残し



4コート 2名残し



31 小学3年生 男子 組手の部 (1)

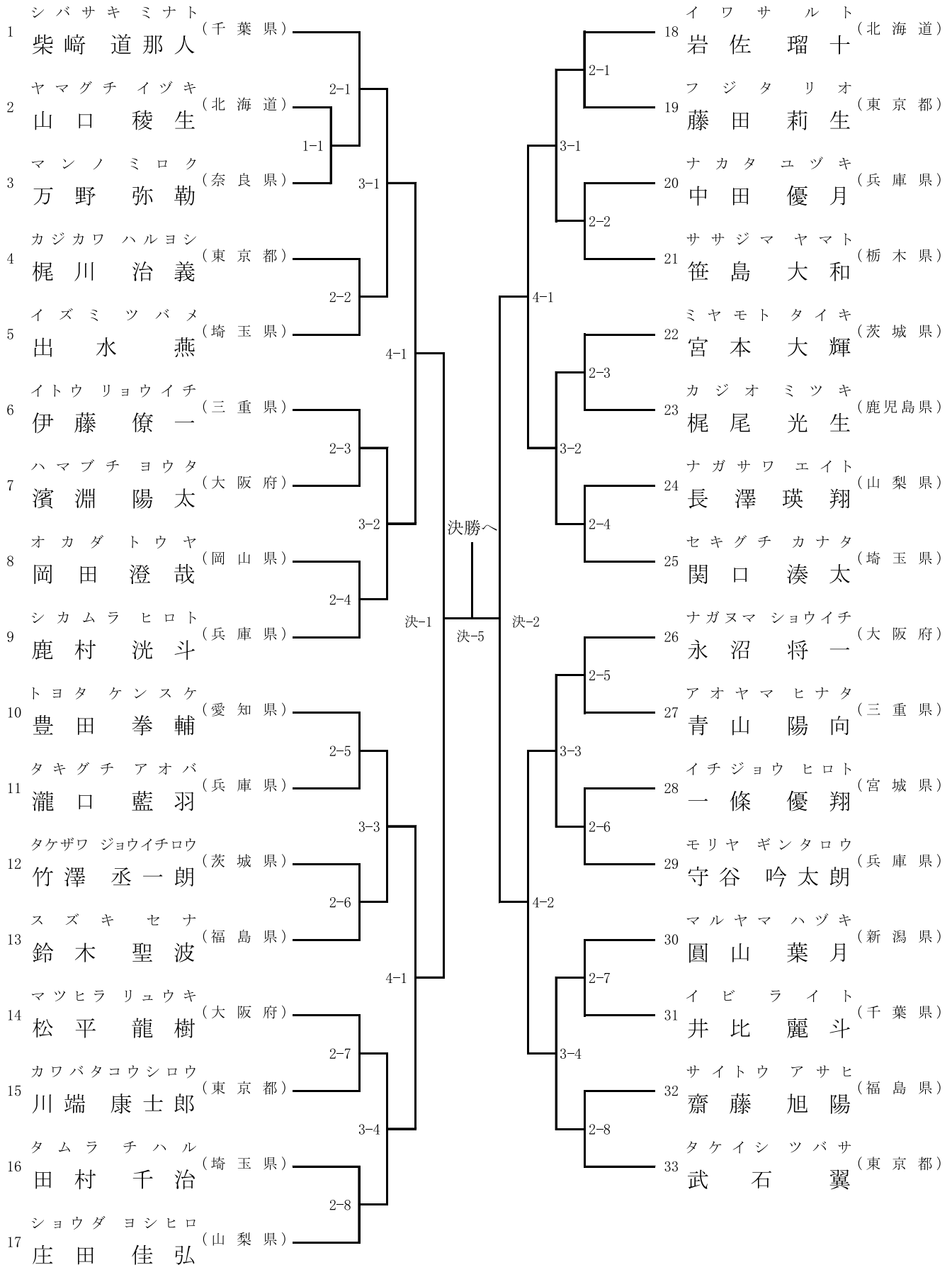
表彰:1位・2位・3位2名・優秀賞4名

競技時間:1分30秒(フルタイム) 6ポイント差

5コート 2名残し

決勝 9コート

6コート 2名残し



31 小学3年生 男子 組手の部 (2)

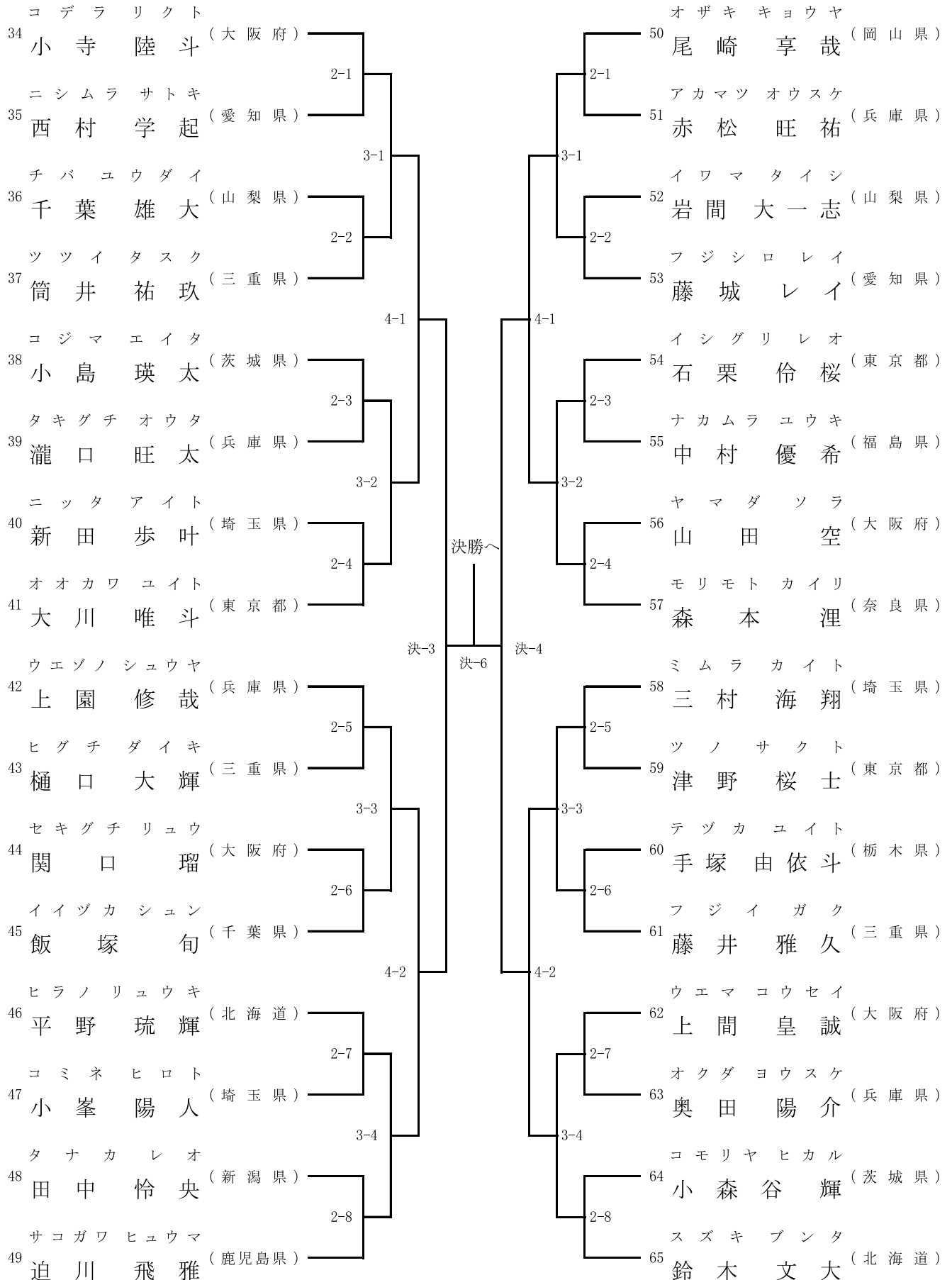
表彰:1位・2位・3位2名・優秀賞4名

競技時間:1分30秒(フルタイム) 6ポイント差

7コート 2名残し

決勝9コート

8コート 2名残し



32 小学4年生 男子 組手の部 (1)

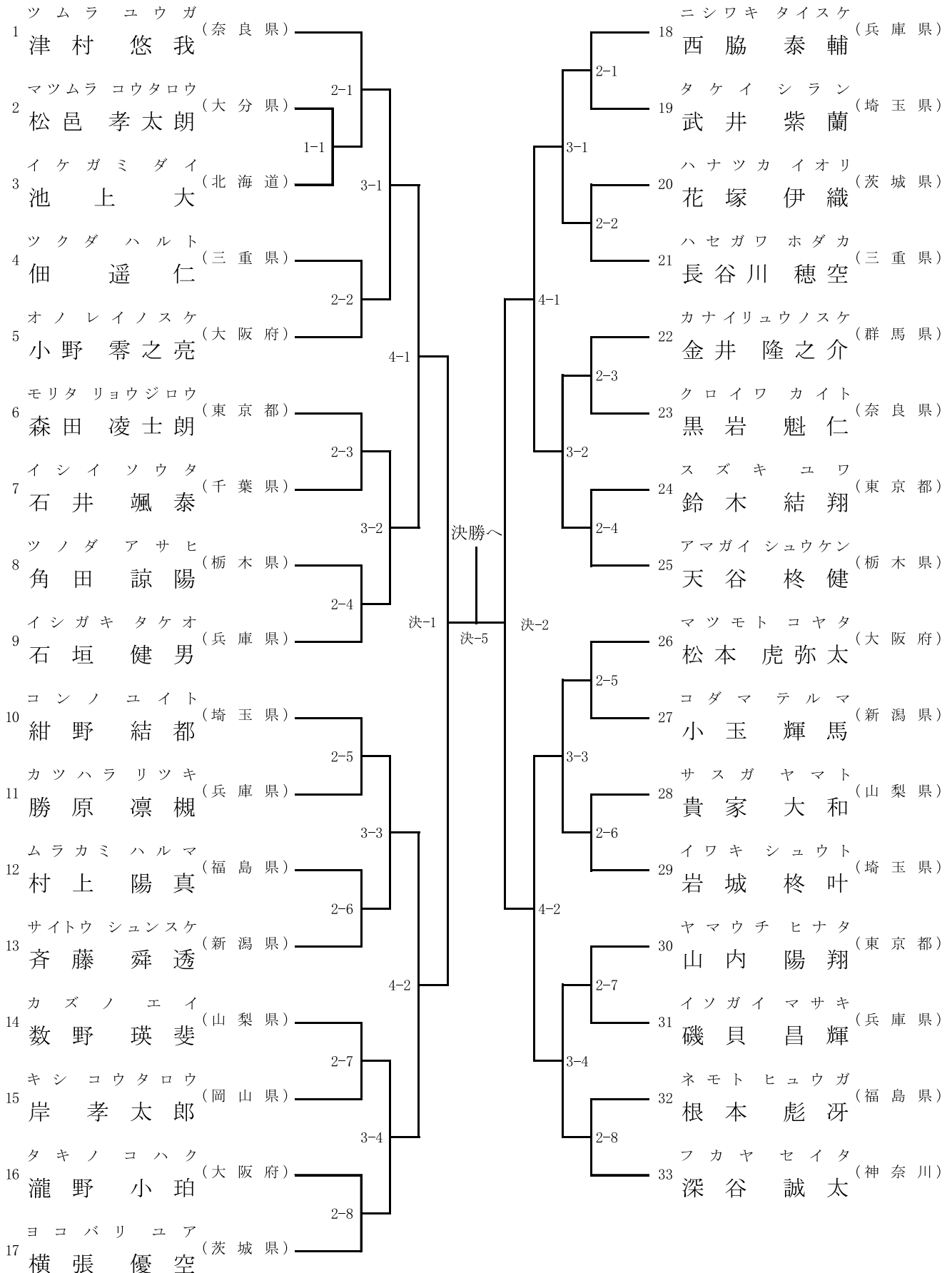
表彰:1位・2位・3位2名・優秀賞4名

競技時間:1分30秒(フルタイム) 6ポイント差

1コート 2名残し

決勝2コート

2コート 2名残し



32 小学4年生 男子 組手の部 (2)

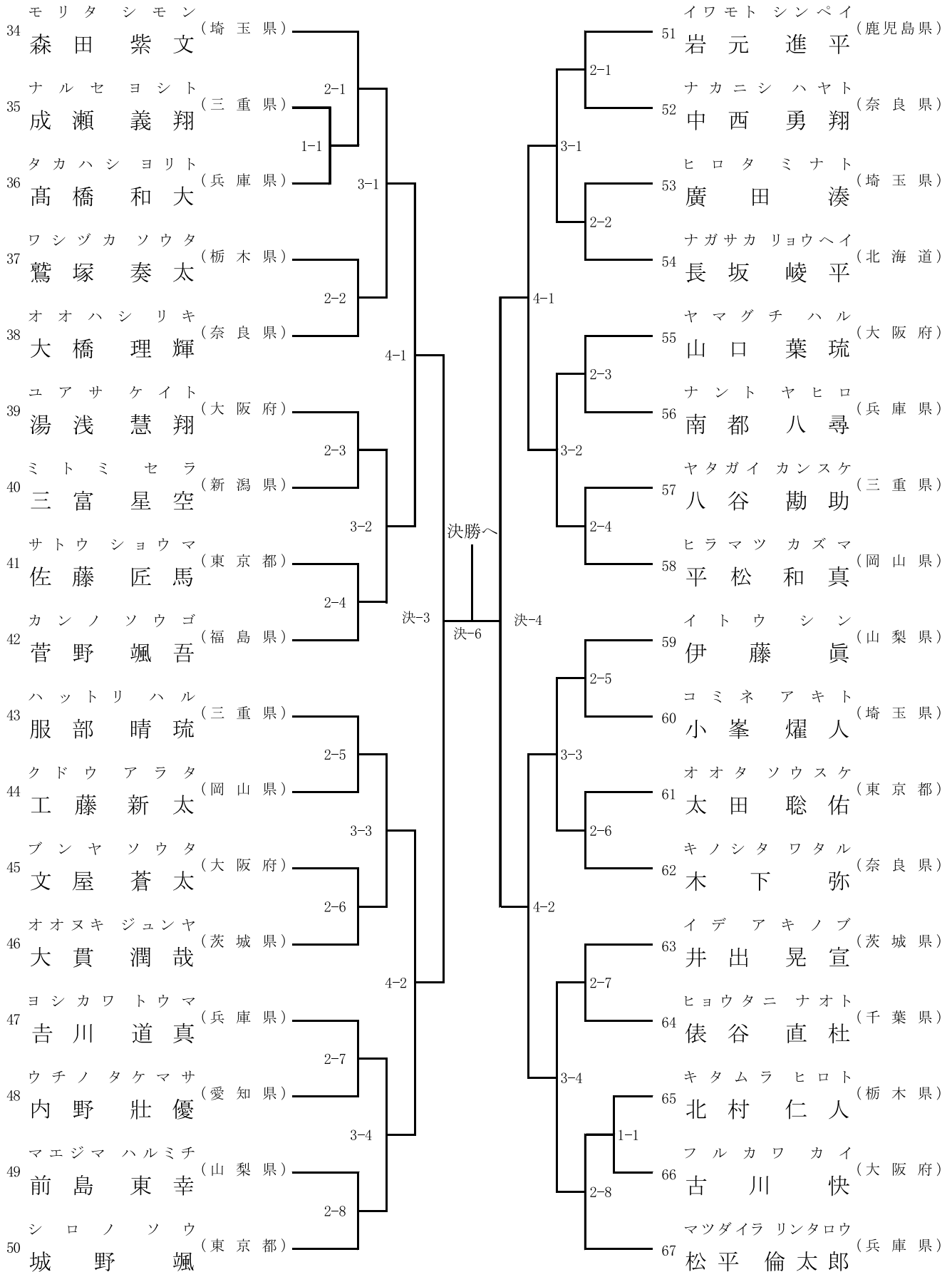
表彰:1位・2位・3位2名・優秀賞4名

競技時間:1分30秒(フルタイム) 6ポイント差

3コート 2名残し

決勝2コート

4コート 2名残し



33 小学5年生 男子 組手の部 (1)

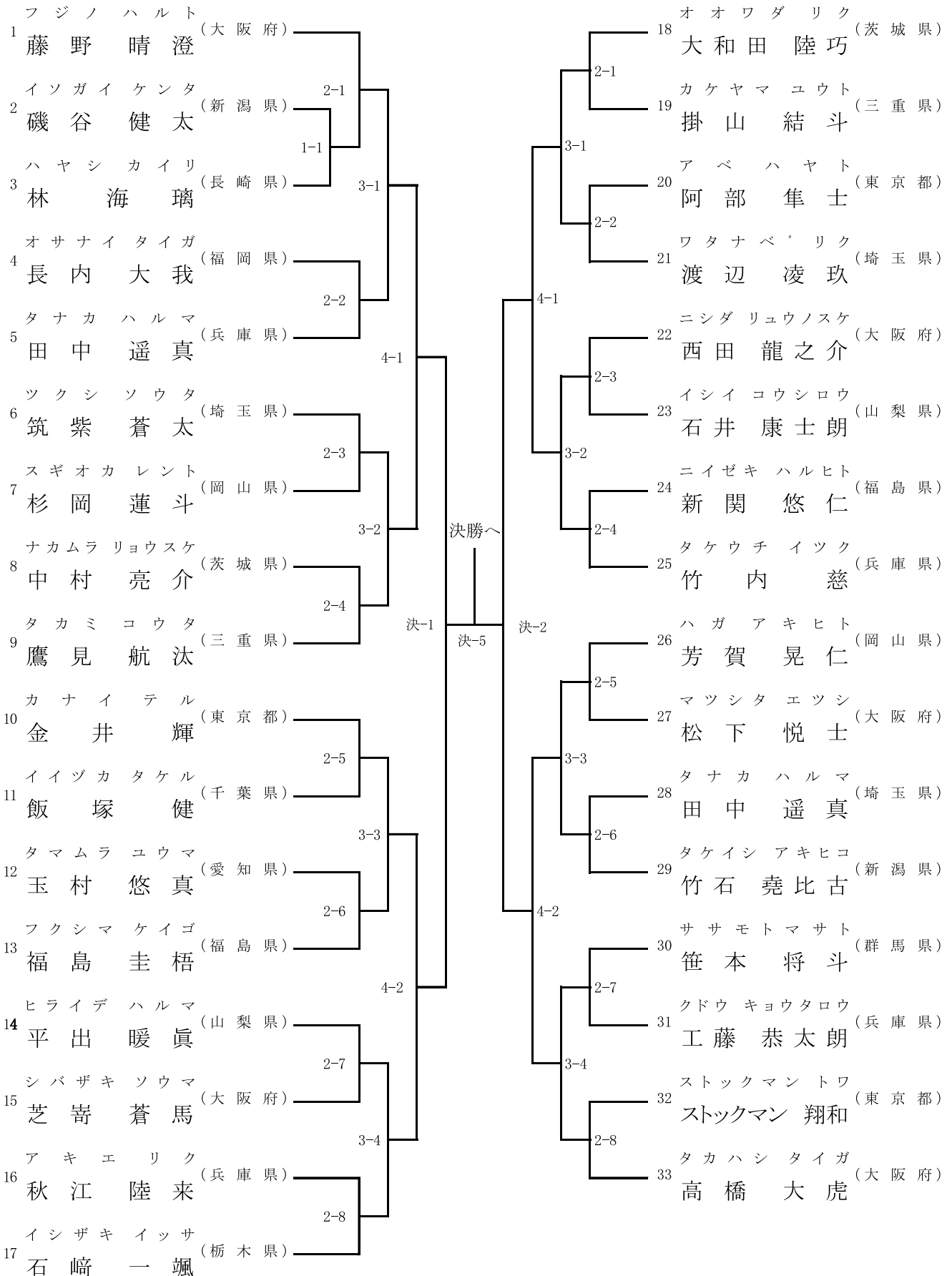
表彰:1位・2位・3位2名・優秀賞4名

競技時間:1分30秒(フルタイム) 6ポイント差

5コート 2名残し

決勝3コート

6コート 2名残し



33 小学5年生 男子 組手の部 (2)

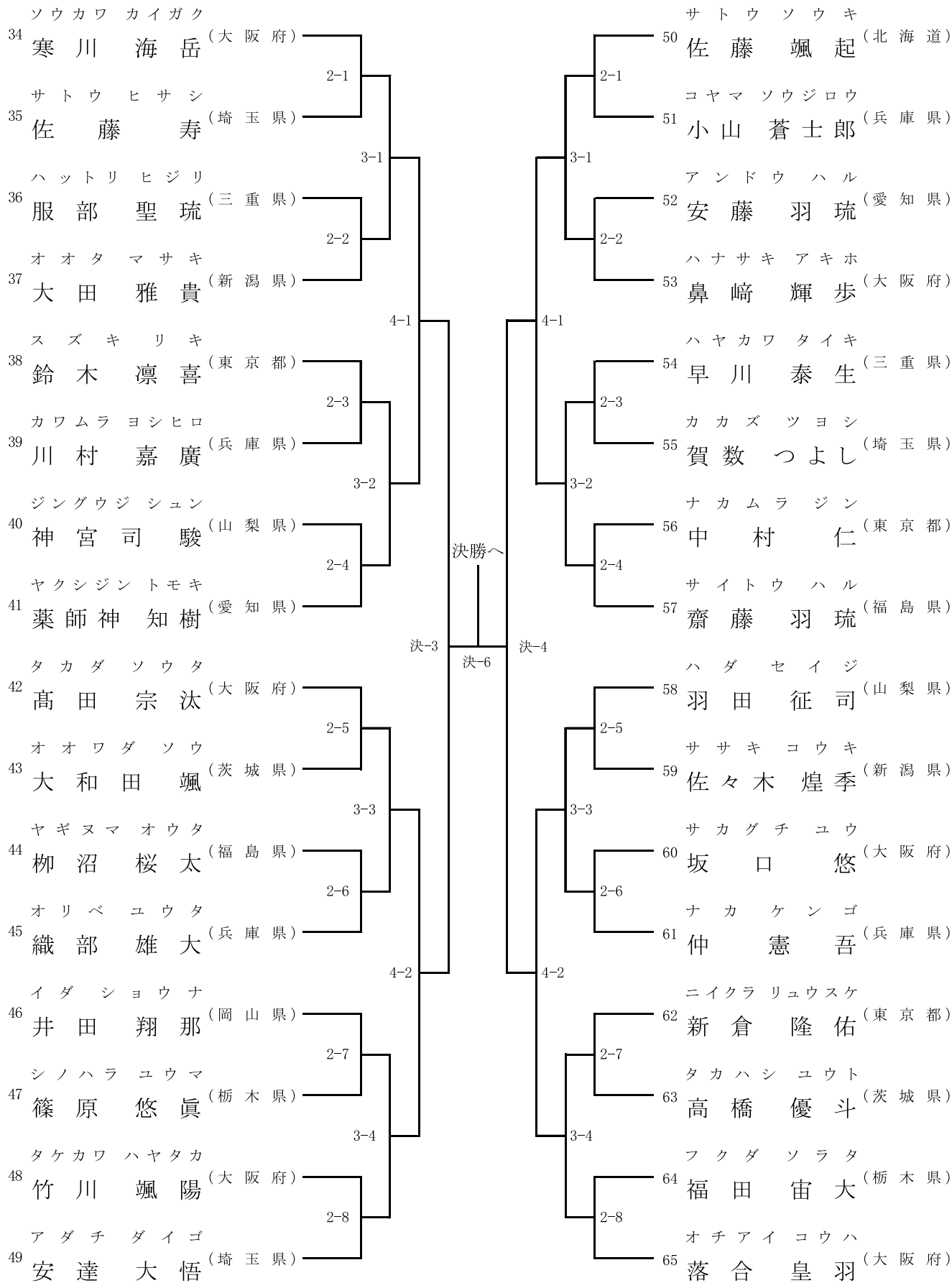
表彰:1位・2位・3位2名・優秀賞4名

競技時間:1分30秒(フルタイム) 6ポイント差

7コート 2名残し

決勝3コート

8コート 2名残し



34 小学6年生 男子 組手の部 (1)

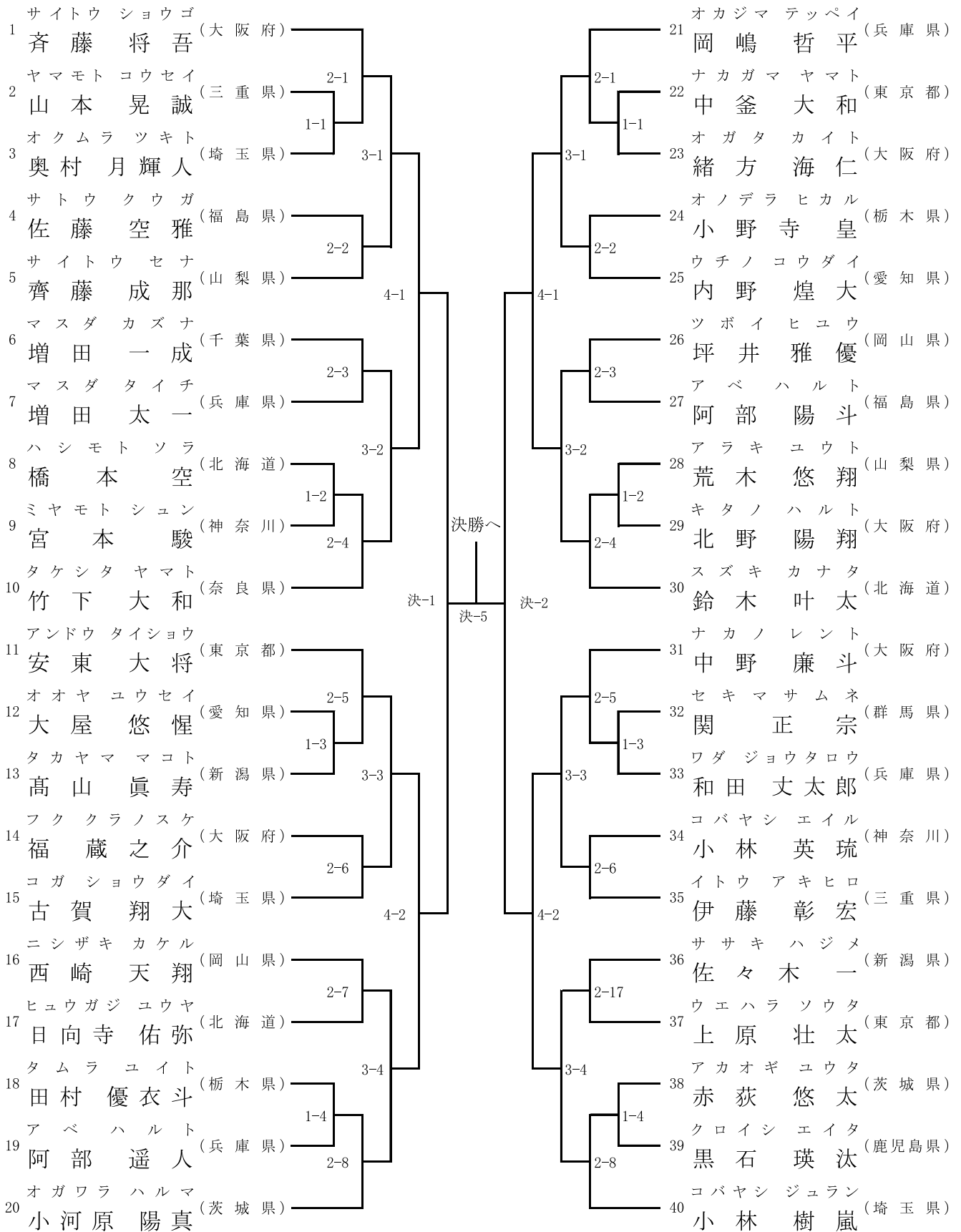
表彰:1位・2位・3位2名・優秀賞4名

競技時間:1分30秒(フルタイム) 6ポイント差

1コート 2名残し

決勝1コート

2コート 2名残し



34 小学6年生 男子 組手の部 (2)

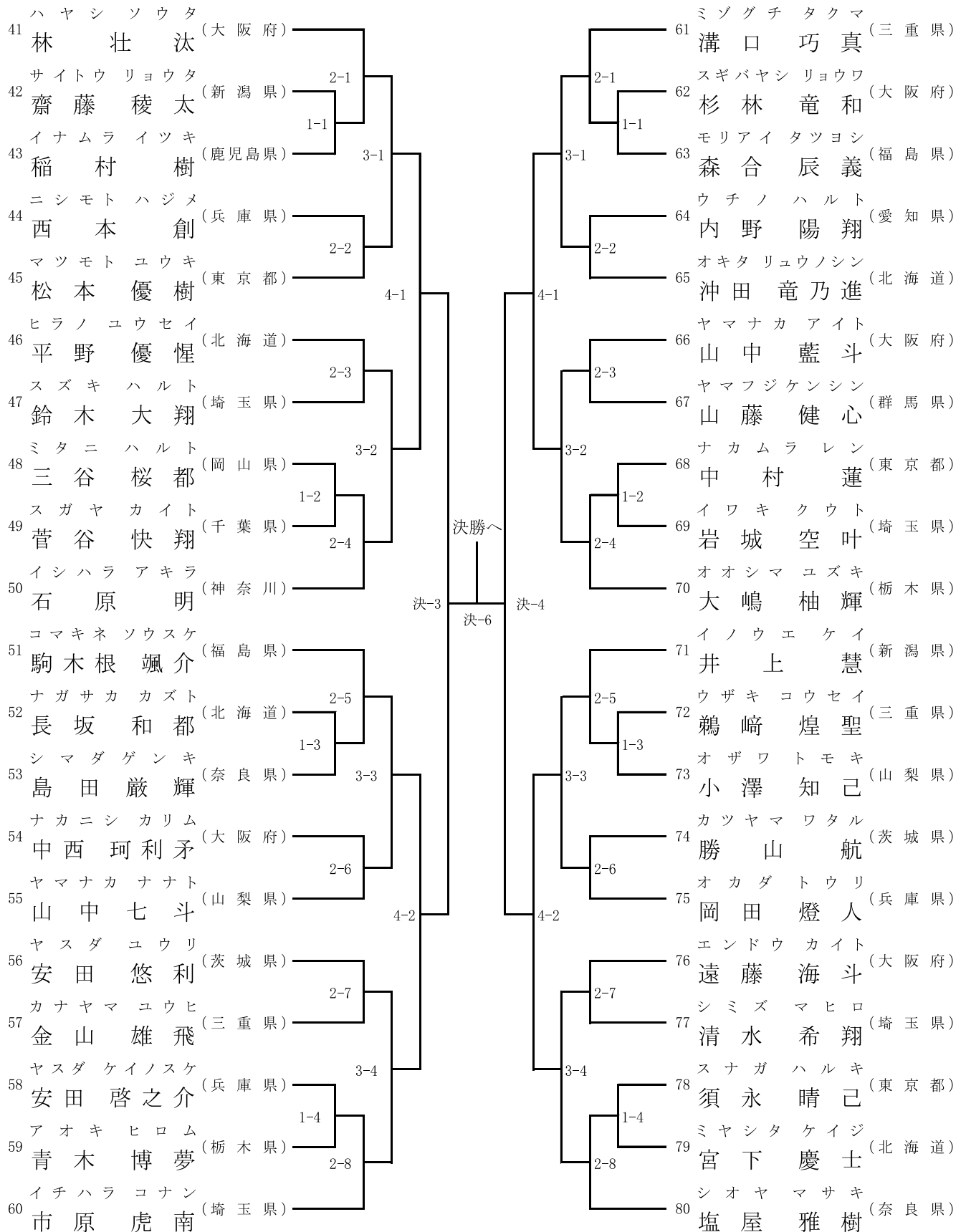
表彰:1位・2位・3位2名・優秀賞4名

競技時間:1分30秒(フルタイム) 6ポイント差

3コート 2名残し

決勝1コート

4コート 2名残し



35 小学1年生 女子 組手の部

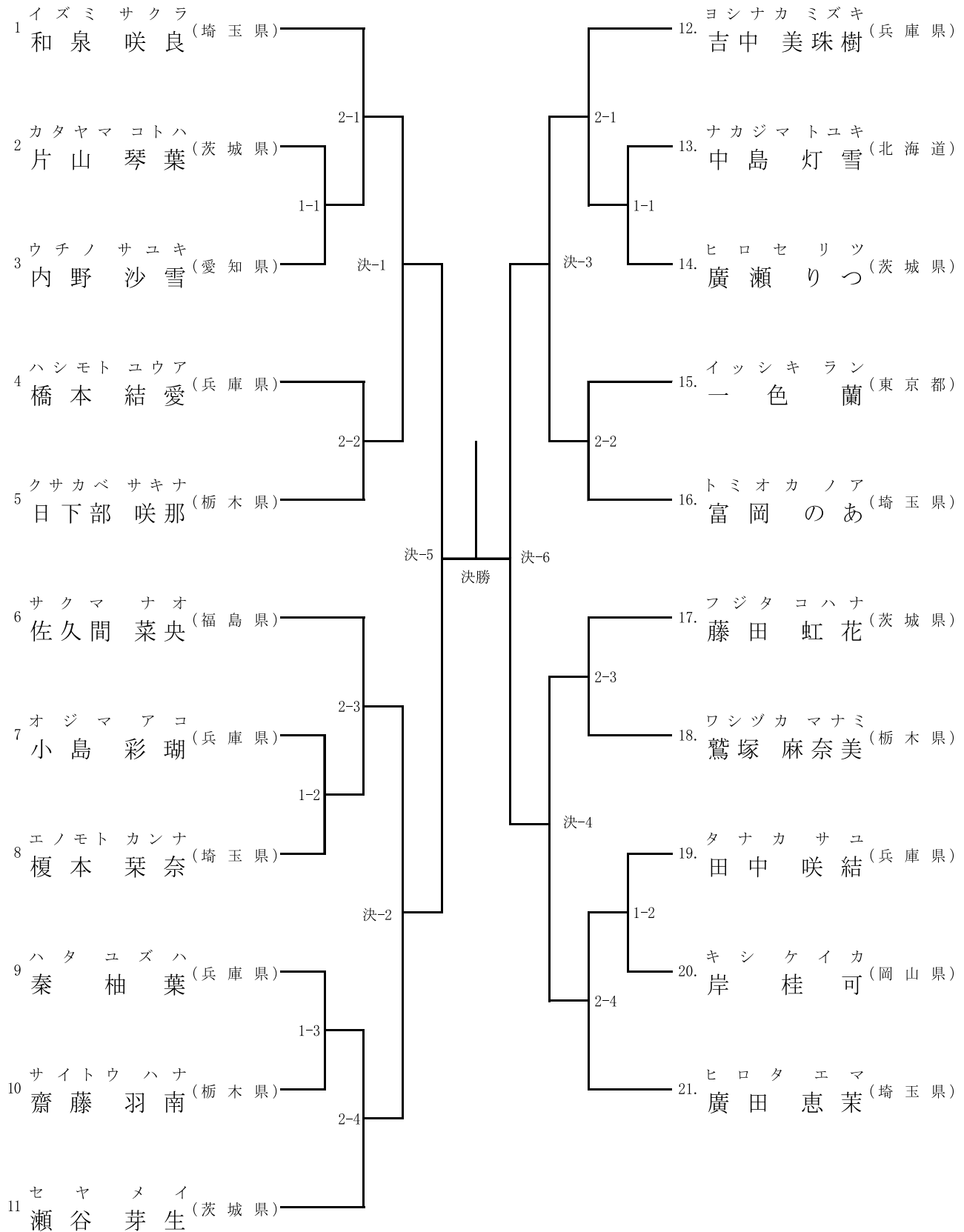
表彰:1位・2位・3位2名・優秀賞4名

競技時間:1分30秒(フルタイム) 6ポイント差

11コート 4名残し

決勝8コート

12コート 4名残し



36 小学2年生 女子 組手の部

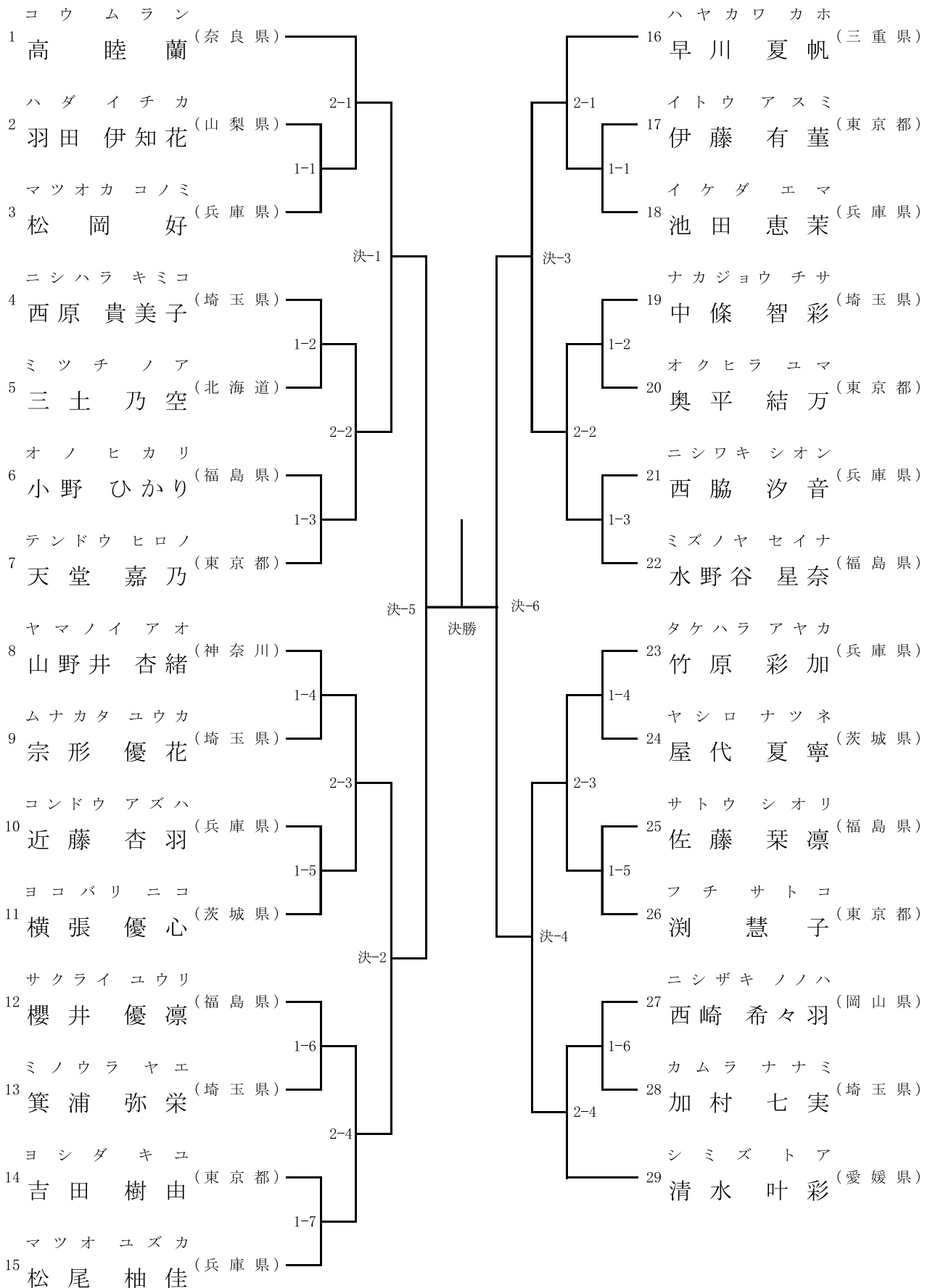
表彰:1位・2位・3位2名・優秀賞4名

競技時間:1分30秒(フルタイム) 6ポイント差

11コート 4名残し

決勝 12コート

12コート 4名残し

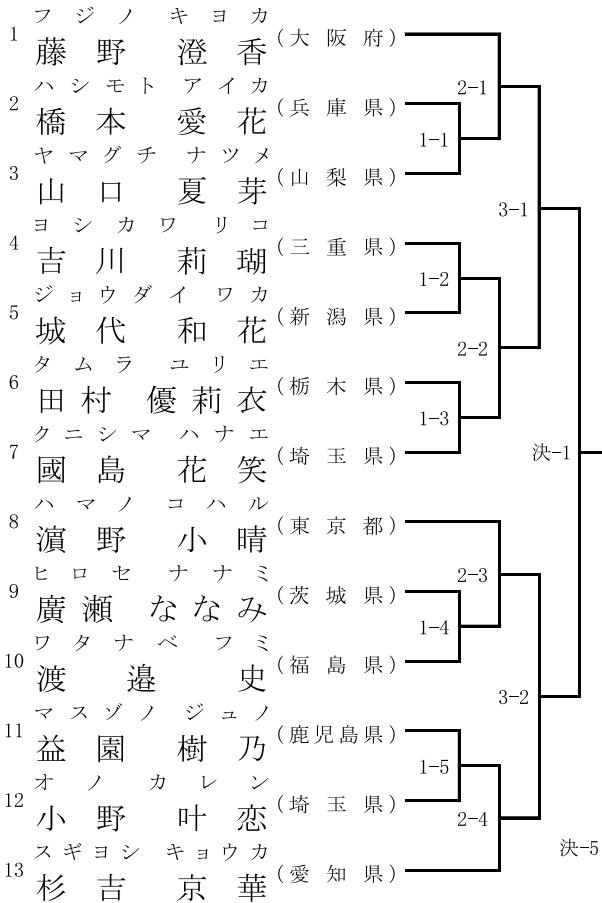


37 小学3年生 女子 組手の部

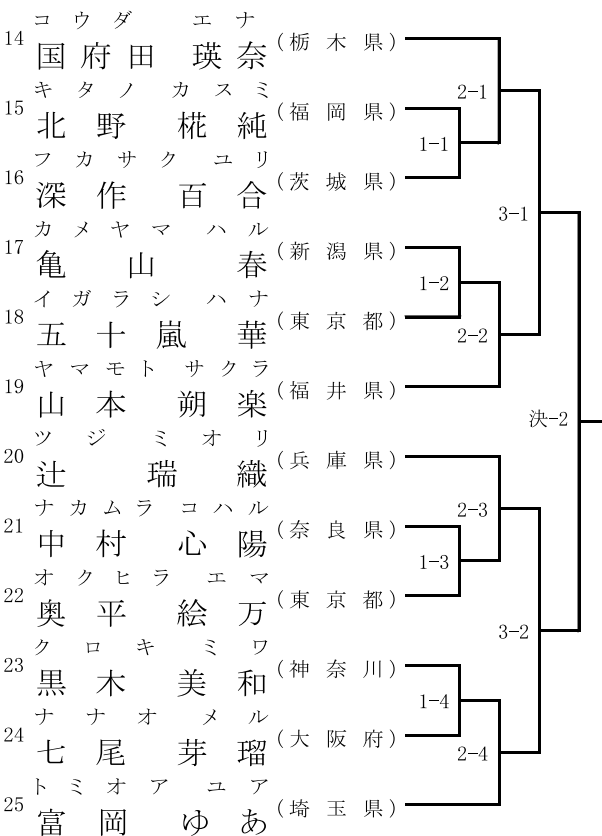
表彰:1位・2位・3位2名・優秀賞4名

競技時間:1分30秒(フルタイム) 6ポイント差

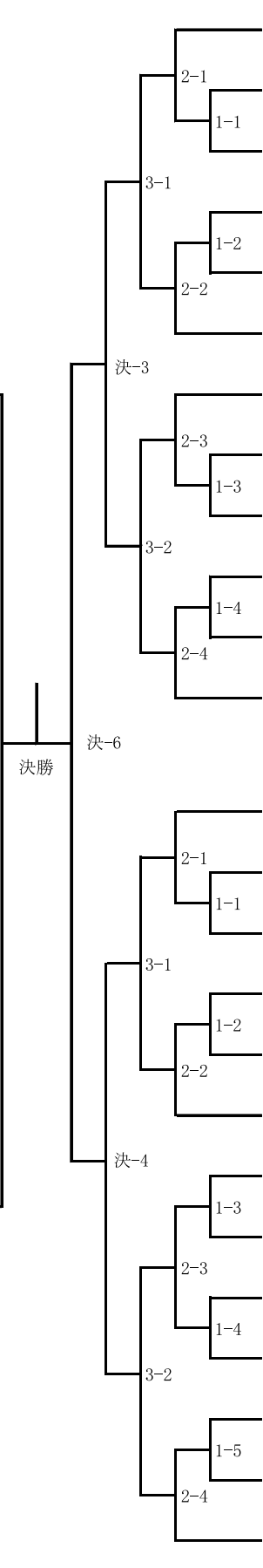
9コート 2名残し



10コート 2名残し



決勝 10コート



9コート 2名残し



10コート 2名残し

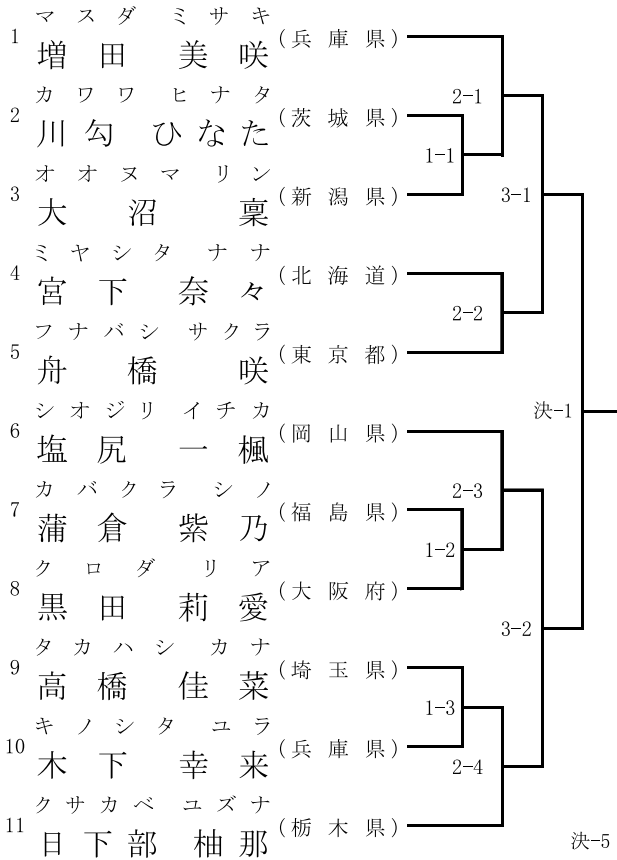


38 小学4年生 女子 組手の部

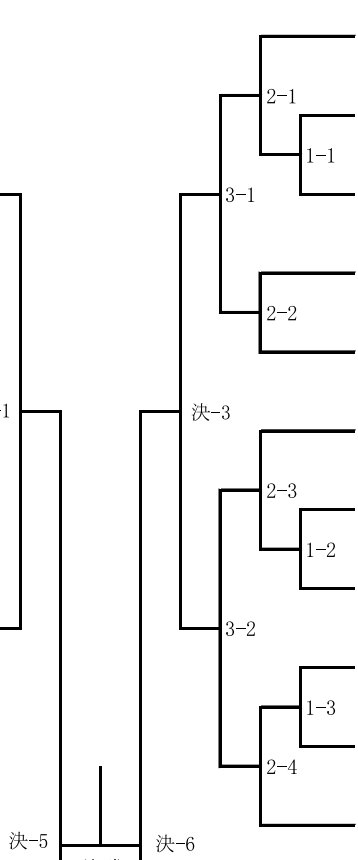
表彰:1位・2位・3位2名・優秀賞4名

競技時間:1分30秒(フルタイム) 6ポイント差

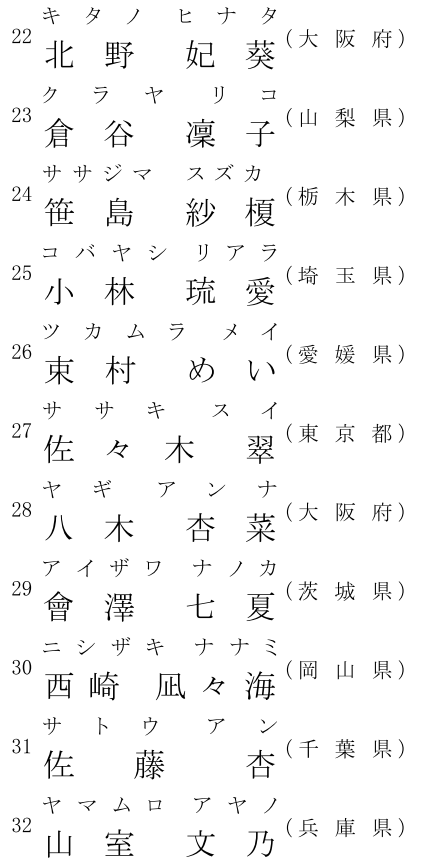
5コート 2名残し



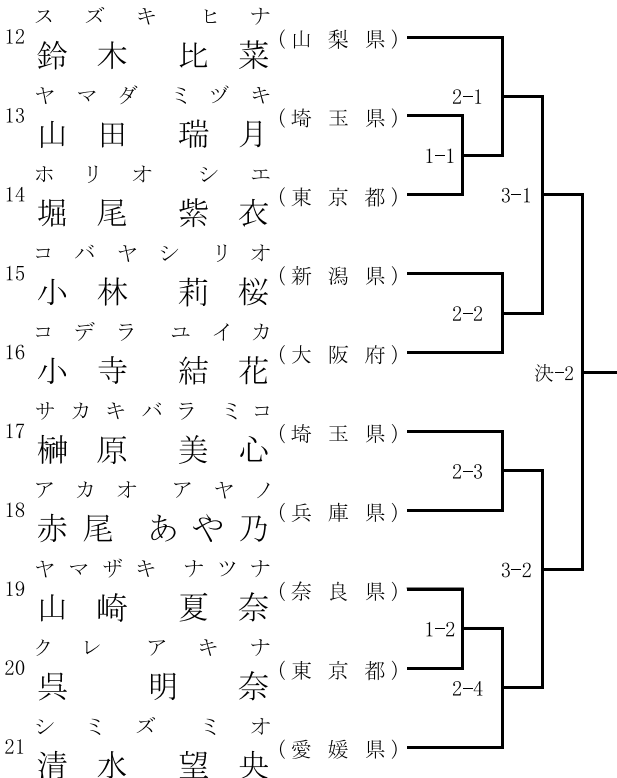
決勝5コート



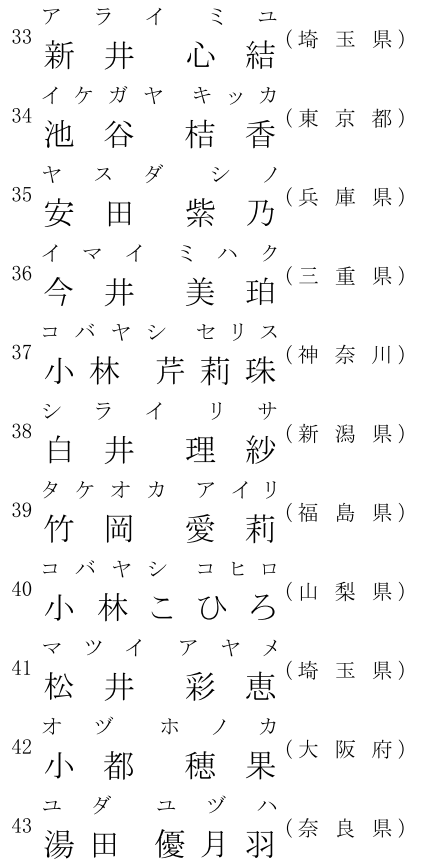
7コート 2名残し



6コート 2名残し



8コート 2名残し

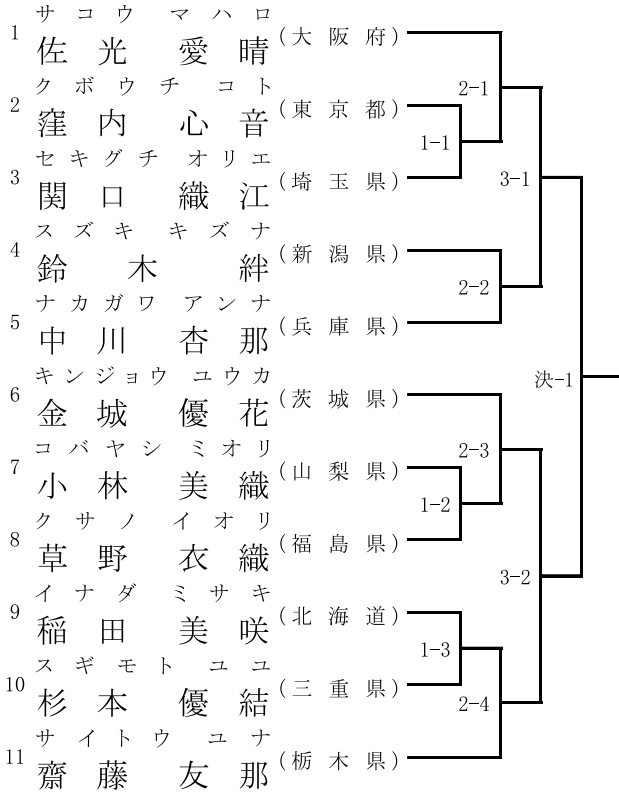


39 小学5年生 女子 組手の部

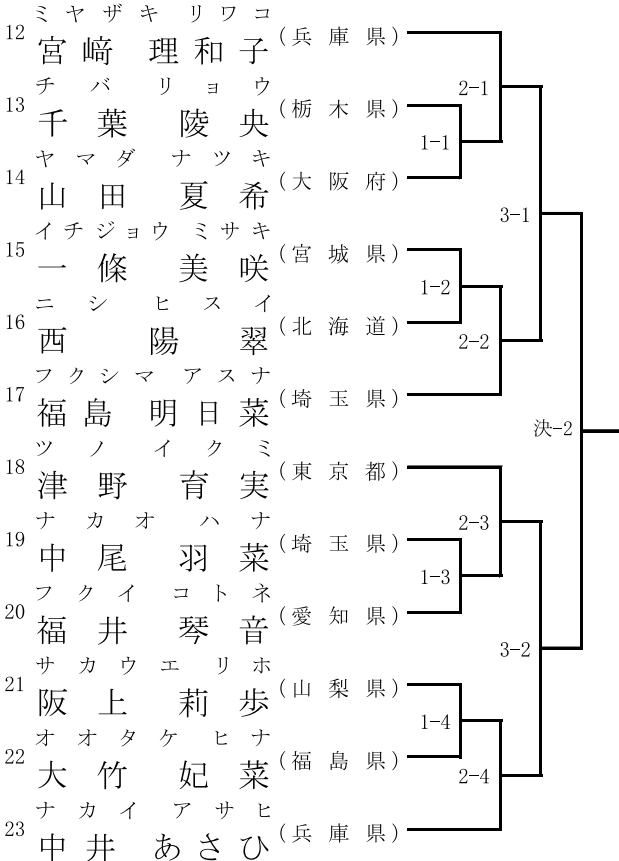
表彰：1位・2位・3位2名・優秀賞4名

競技時間：1分30秒（フルタイム）6ポイント差

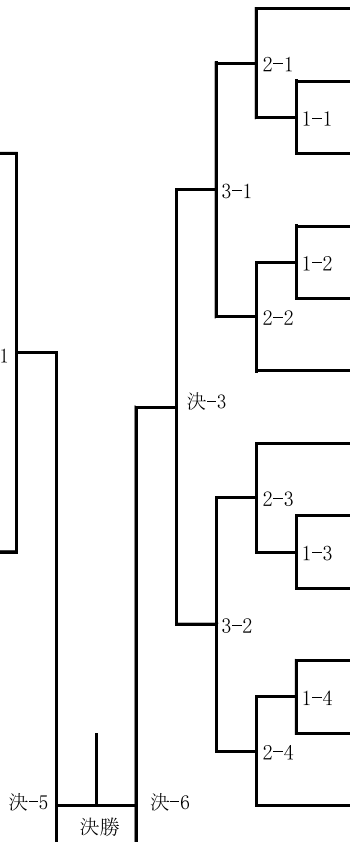
5コート 2名残し



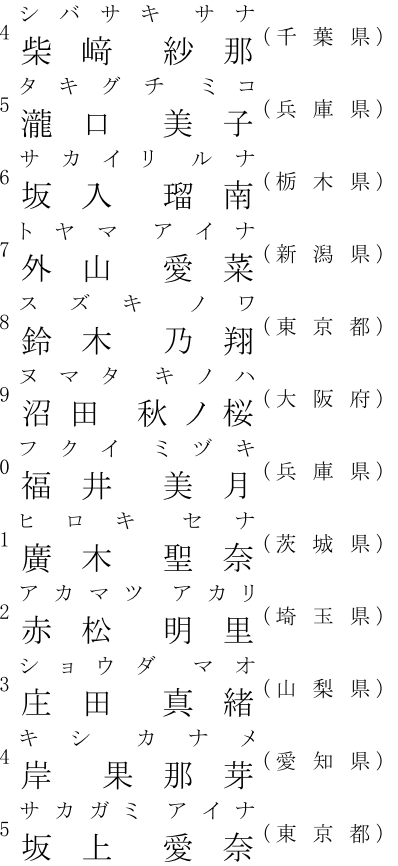
6コート 2名残し



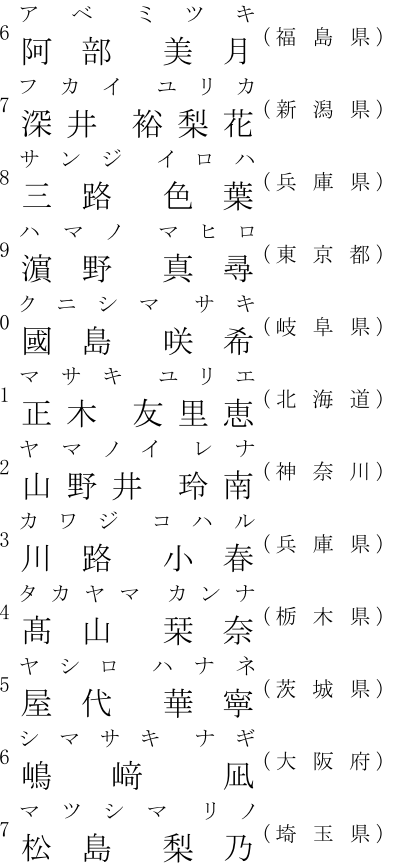
決勝6コート



7コート 2名残し



8コート 2名残し



40 小学6年生 女子 組手の部

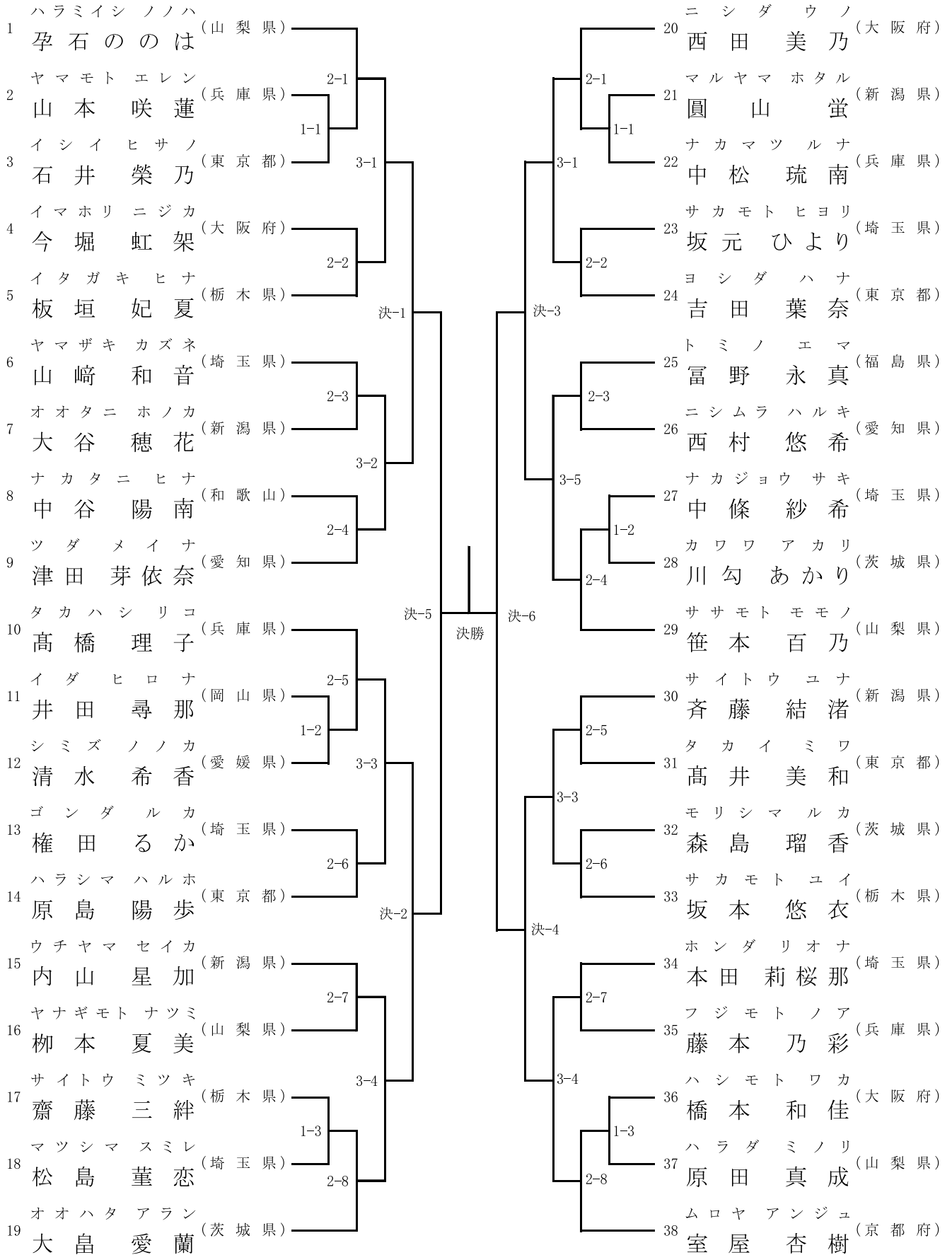
表彰:1位・2位・3位2名・優秀賞4名

競技時間:1分30秒(フルタイム) 6ポイント差

9コート 4名残し

決勝7コート

10コート 4名残し



41 中学1年生 男子 組手の部

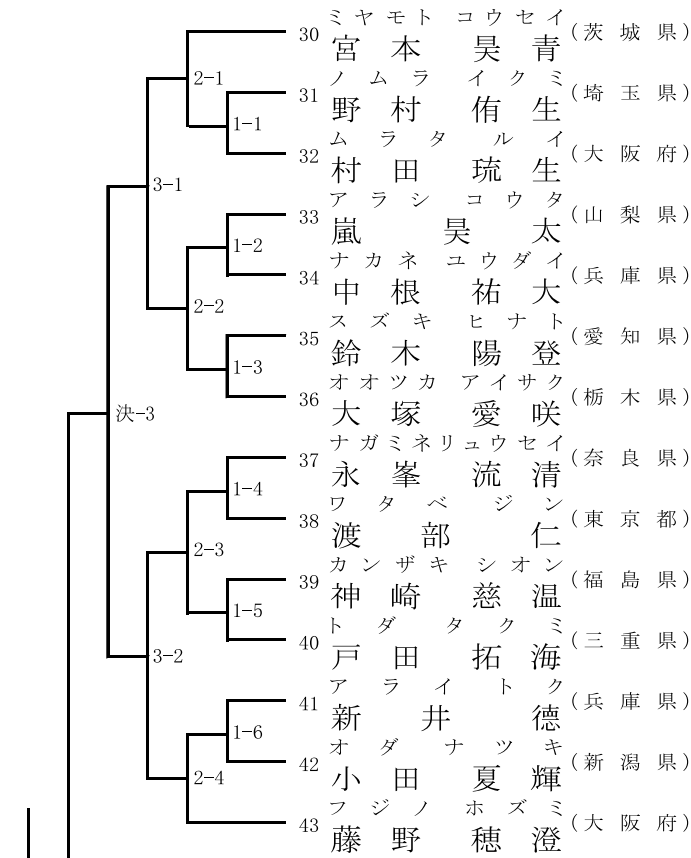
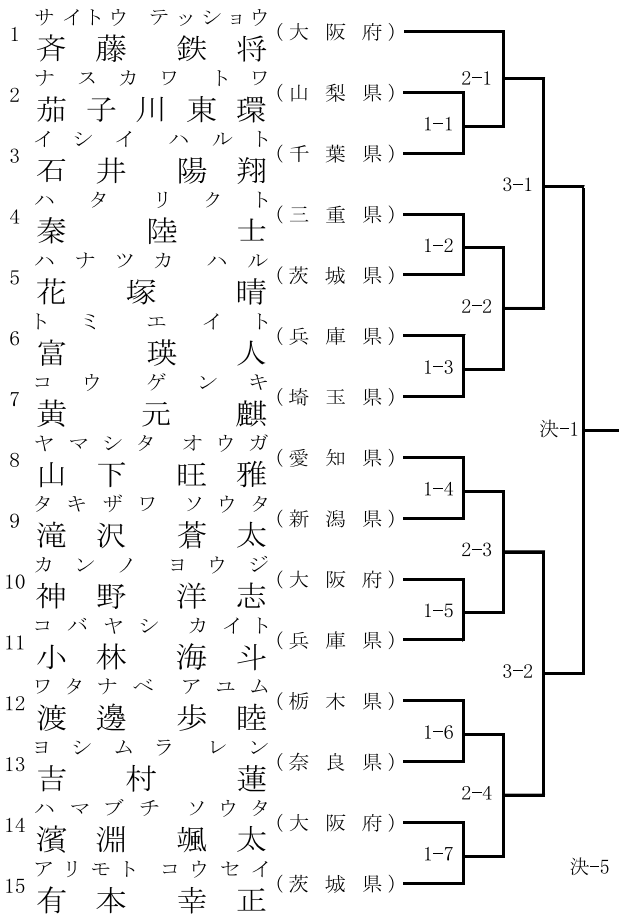
表彰:1位・2位・3位2名・優秀賞4名

競技時間:1分30秒(フルタイム) 6ポイント差

1コート 2名残し

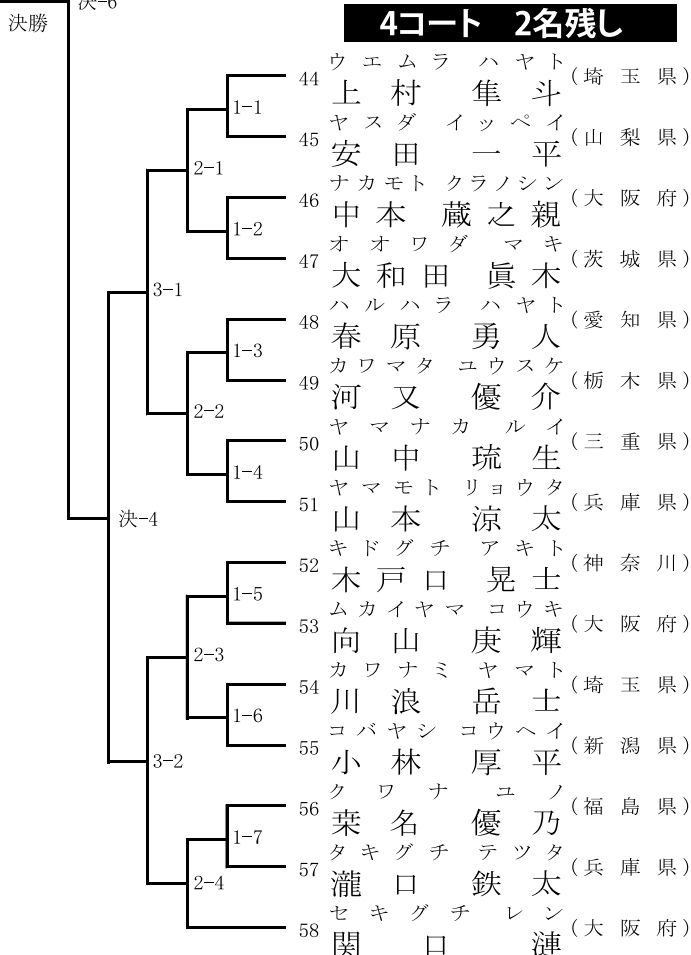
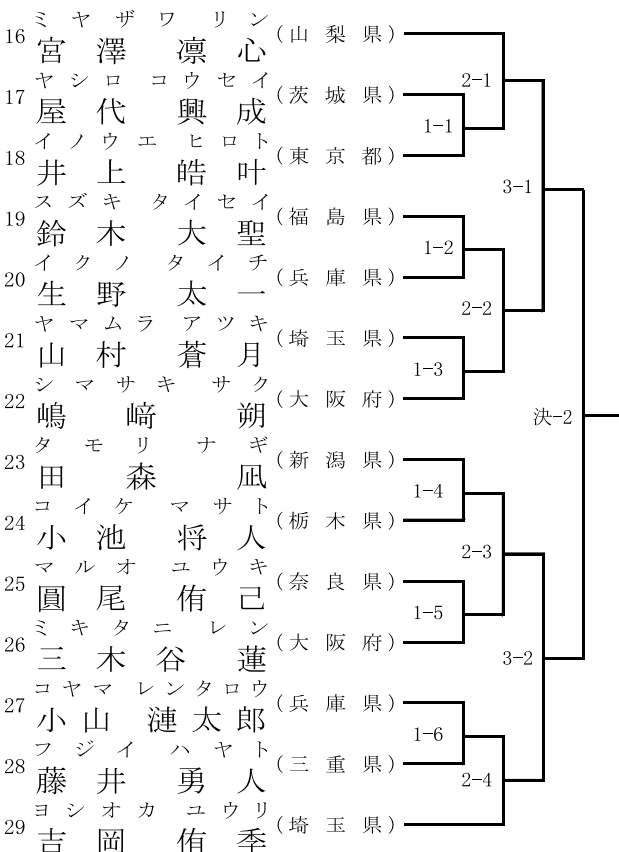
決勝2コート

3コート 2名残し



2コート 2名残し

4コート 2名残し

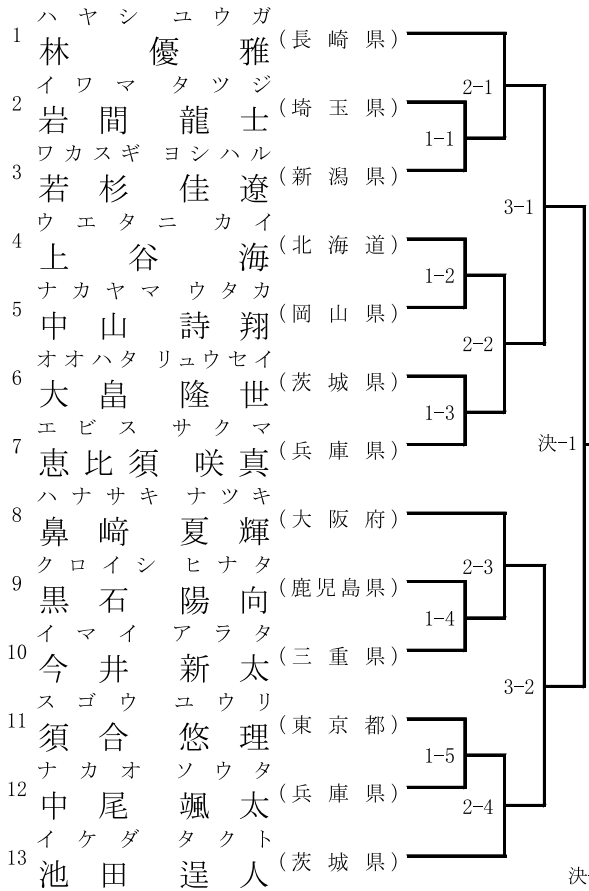


42 中学2年生 男子 組手の部

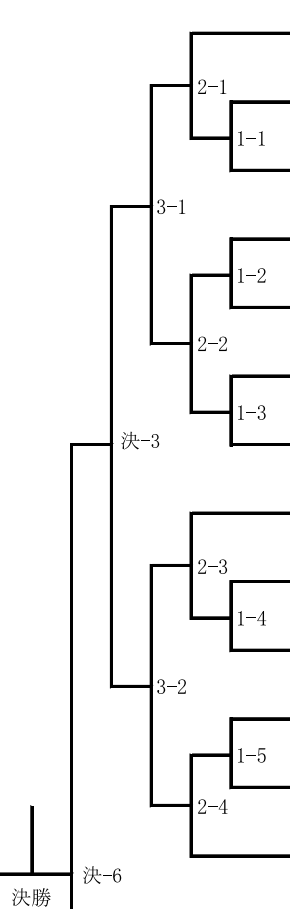
表彰:1位・2位・3位2名・優秀賞4名

競技時間:1分30秒(フルタイム) 6ポイント差

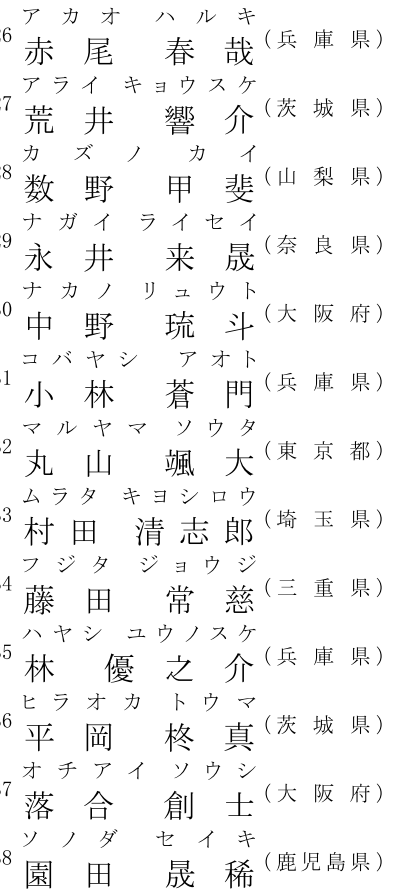
5コート 2名残し



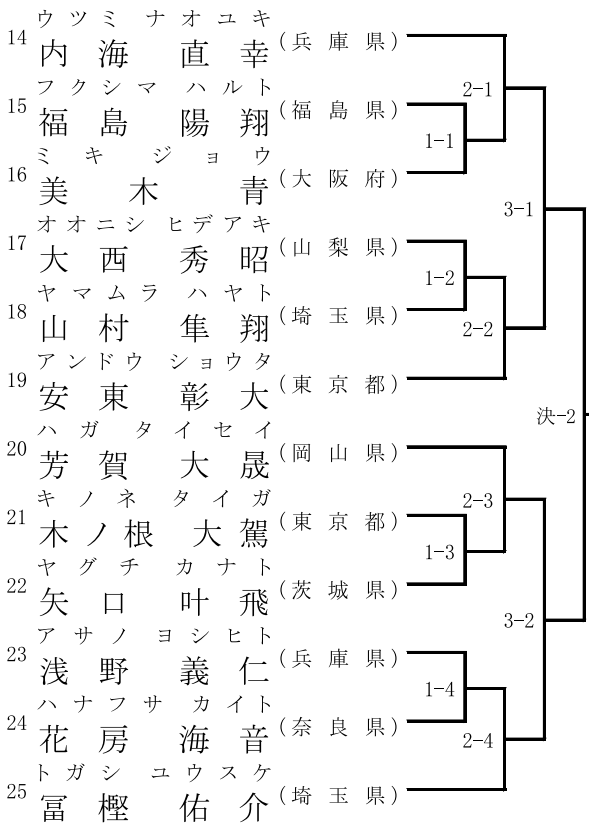
決勝 8コート



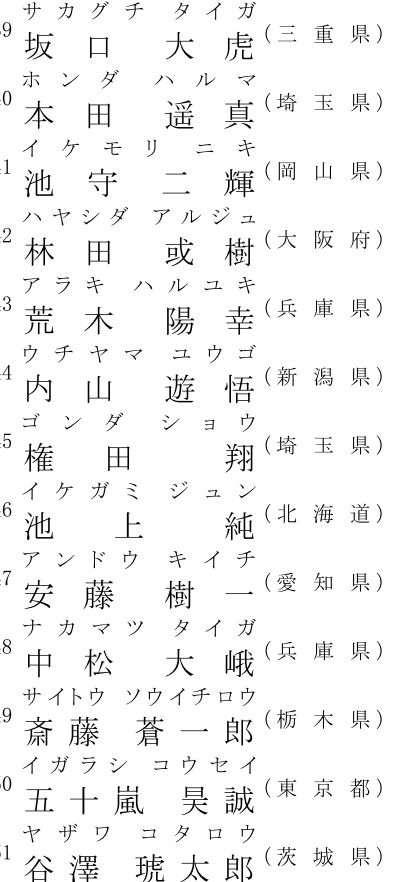
7コート 2名残し



6コート 2名残し



8コート 2名残し



43 中学3年生 男子 組手の部

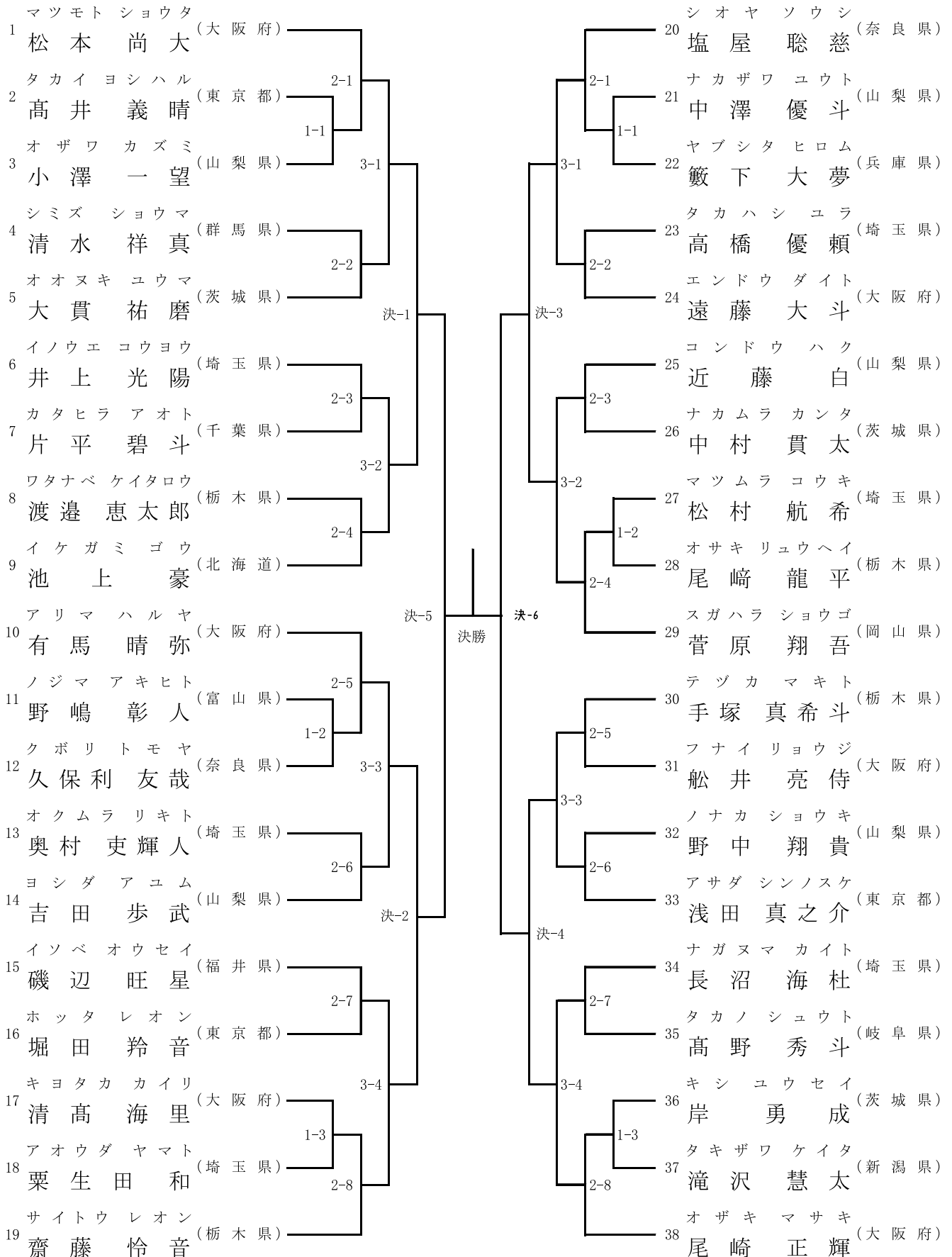
表彰:1位・2位・3位2名・優秀賞4名

競技時間:1分30秒(フルタイム) 6ポイント差

9コート 4名残し

決勝 9コート

10コート 4名残し



44 中学1年生 女子 組手の部

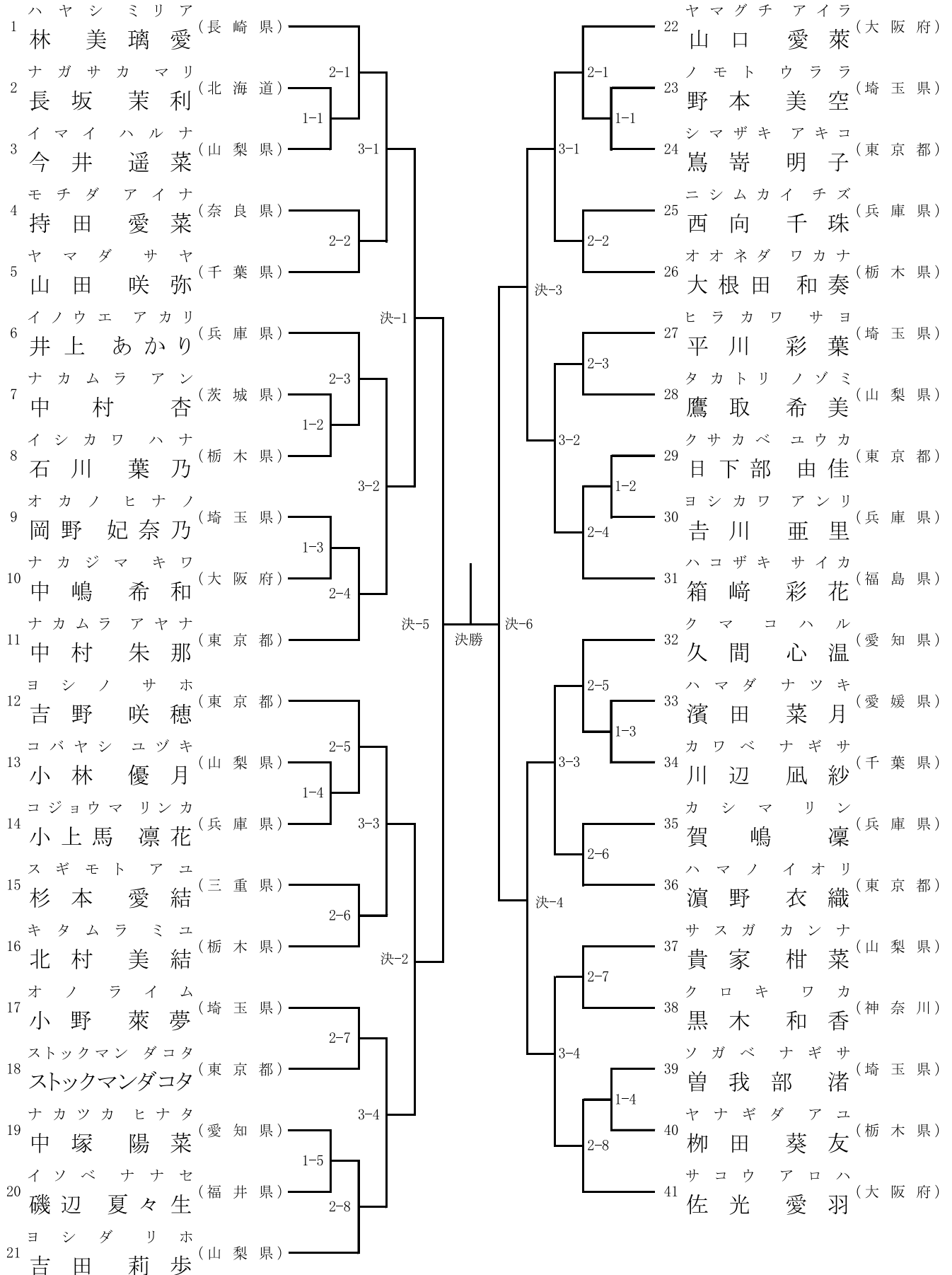
表彰:1位・2位・3位2名・優秀賞4名

競技時間:1分30秒(フルタイム) 6ポイント差

9コート 4名残し

決勝 10コート

10コート 4名残し



45 中学2年生 女子 組手の部

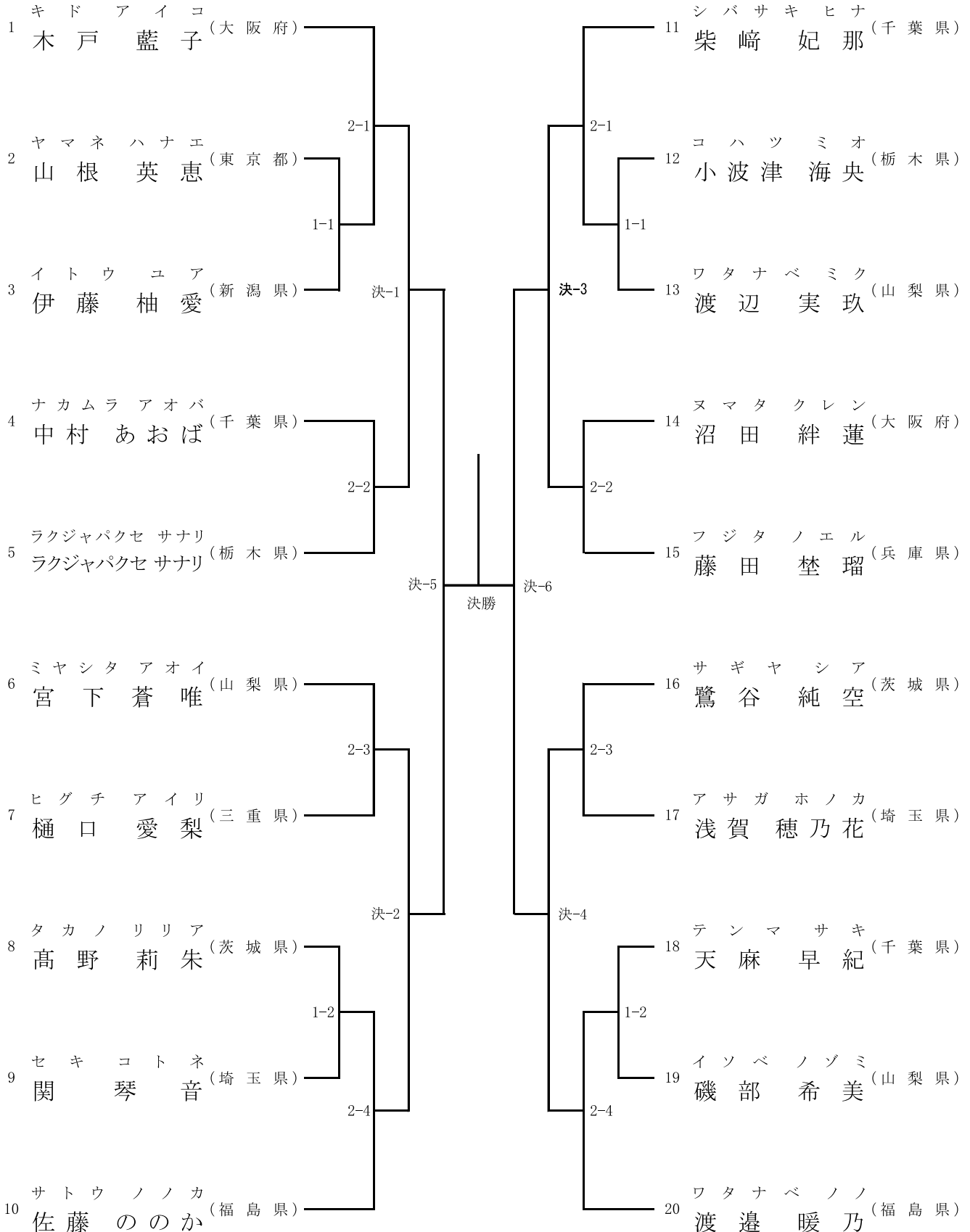
表彰:1位・2位・3位2名・優秀賞4名

競技時間:1分30秒(フルタイム) 6ポイント差

5コート 4名残し

決勝 6コート

6コート 4名残し



46 中学3年生 女子 組手の部

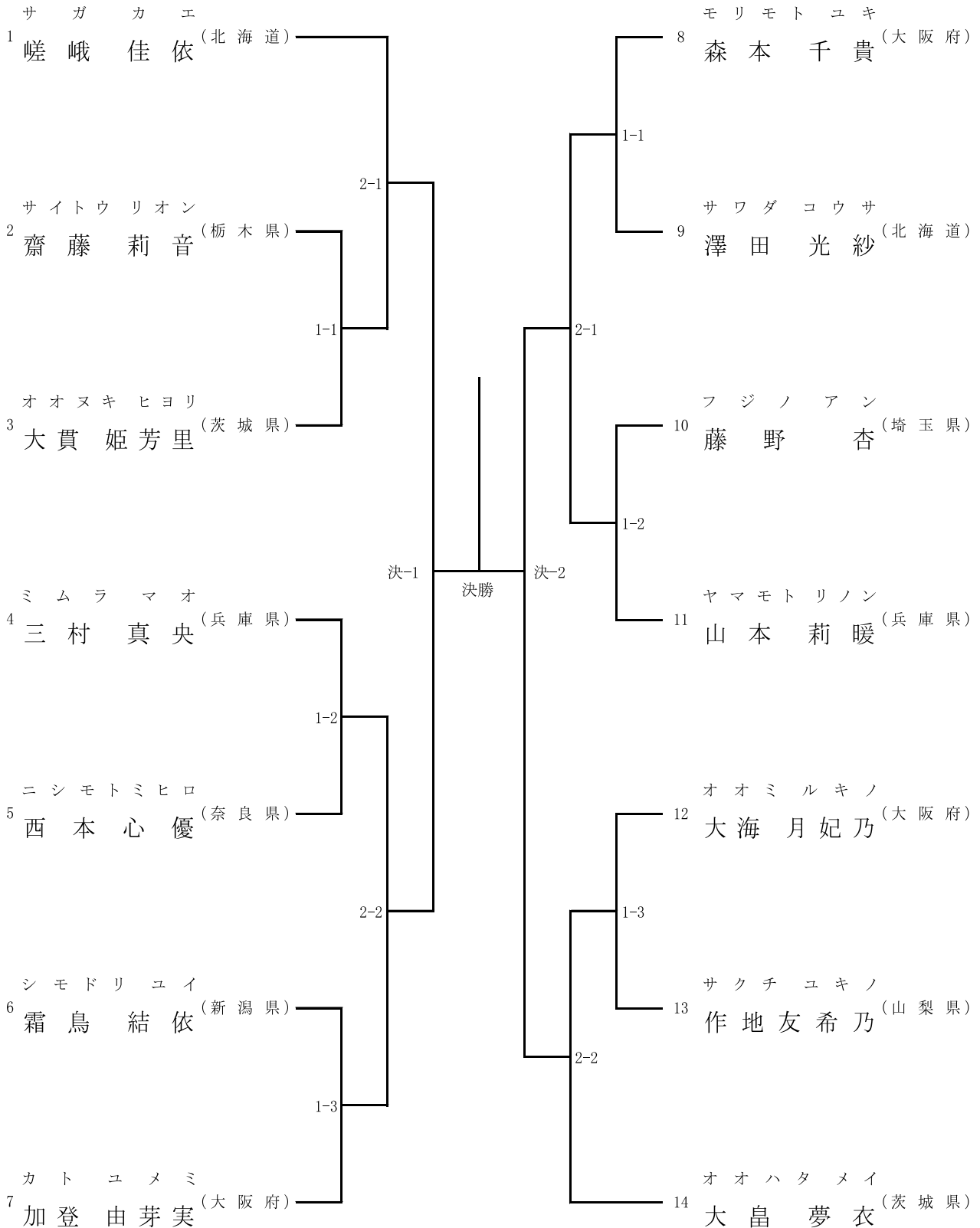
表彰:1位・2位・3位2名

競技時間:1分30秒(フルタイム) 6ポイント差

11コート 2名残し

決勝 11コート

12コート 2名残し

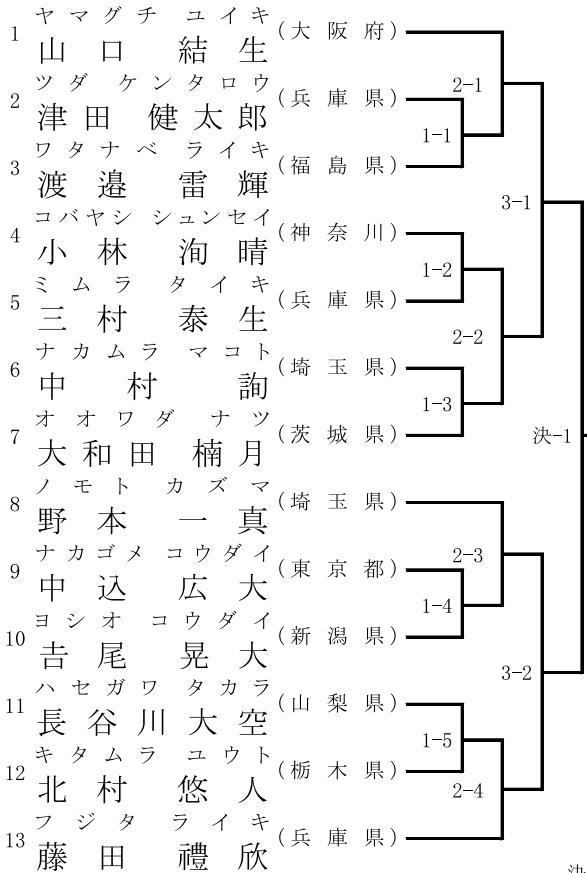


47 少年 男子 組手の部

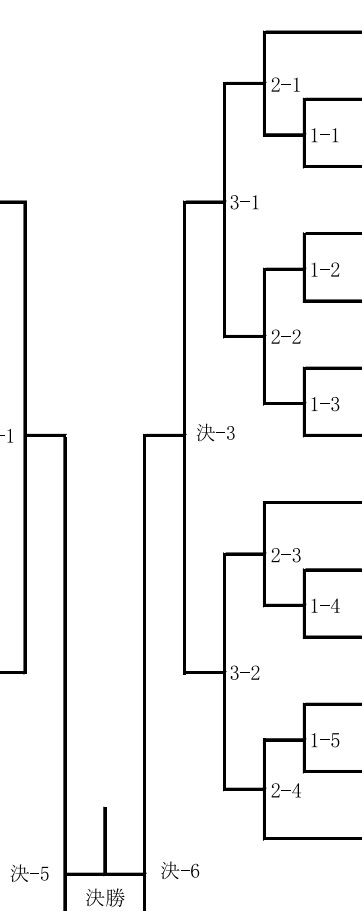
表彰:1位・2位・3位2名・優秀賞4名

競技時間:2分(フルタイム) 8ポイント差

1コート 2名残し



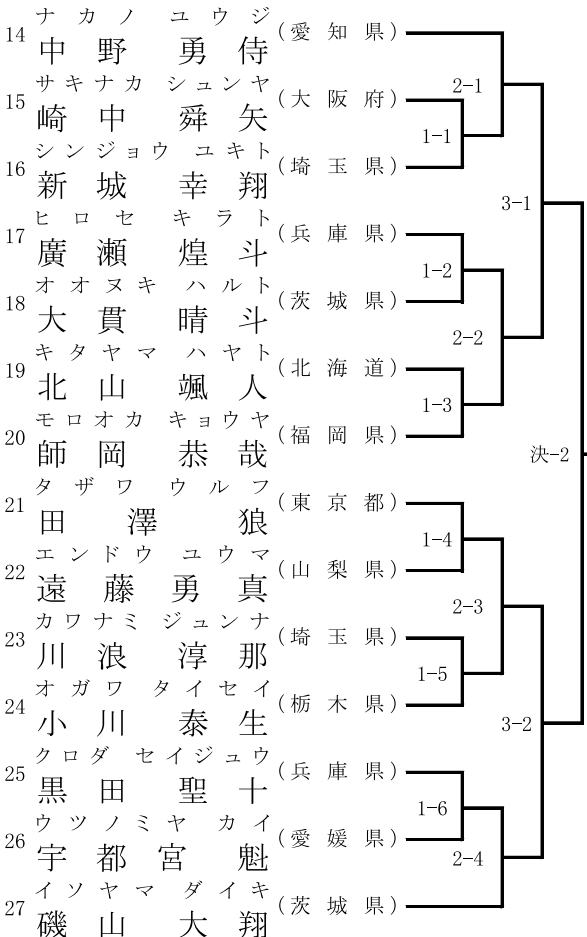
決勝 4コート



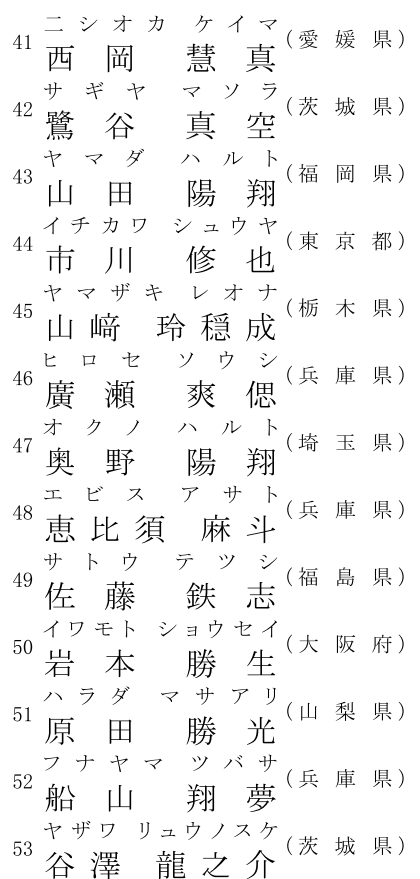
3コート 2名残し



2コート 2名残し



4コート 2名残し



48 少年 女子 組手の部

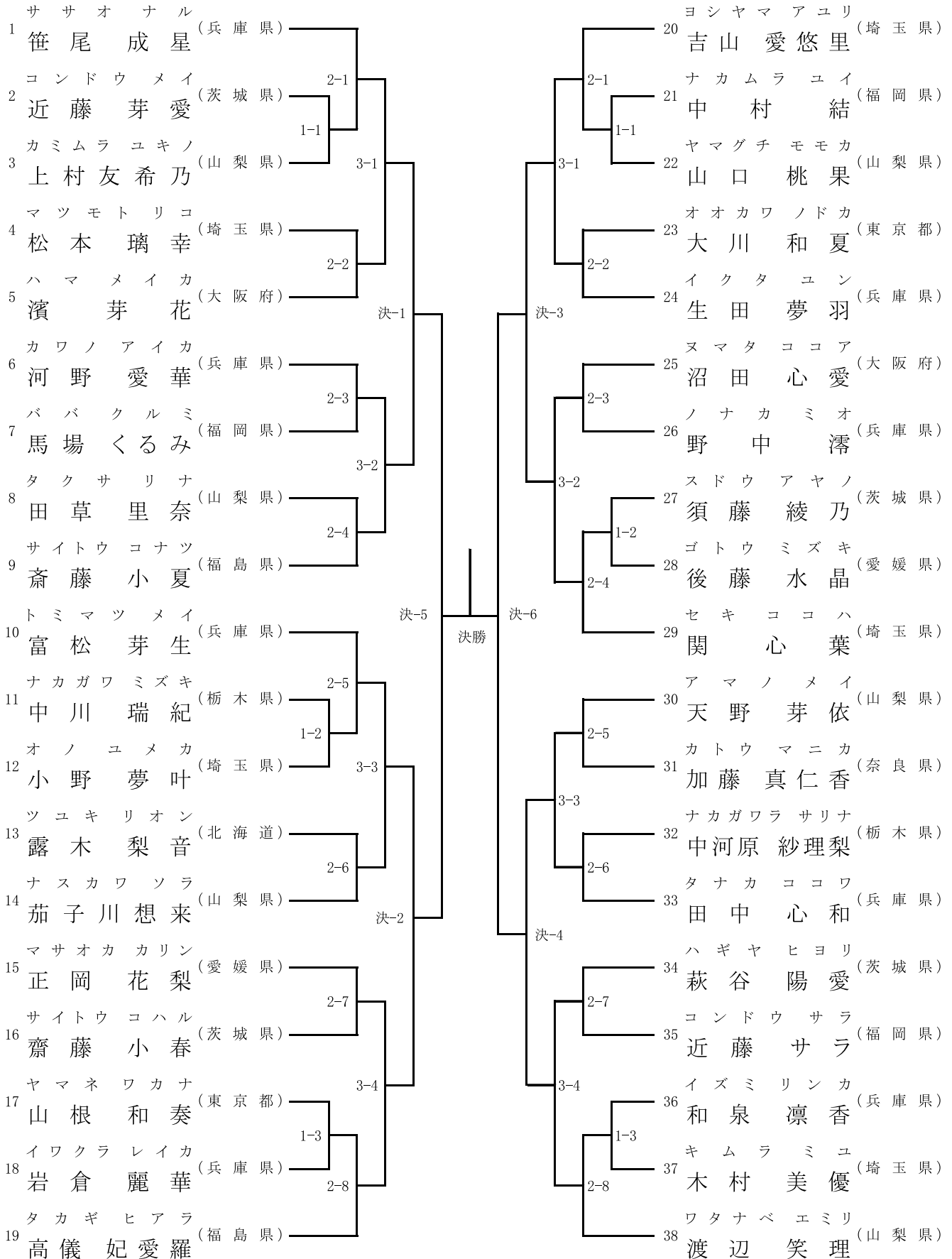
表彰:1位・2位・3位2名・優秀賞4名

競技時間:2分(フルタイム) 8ポイント差

5コート 4名残し

決勝5コート

6コート 4名残し



49 一般 男子 -67kg 組手の部

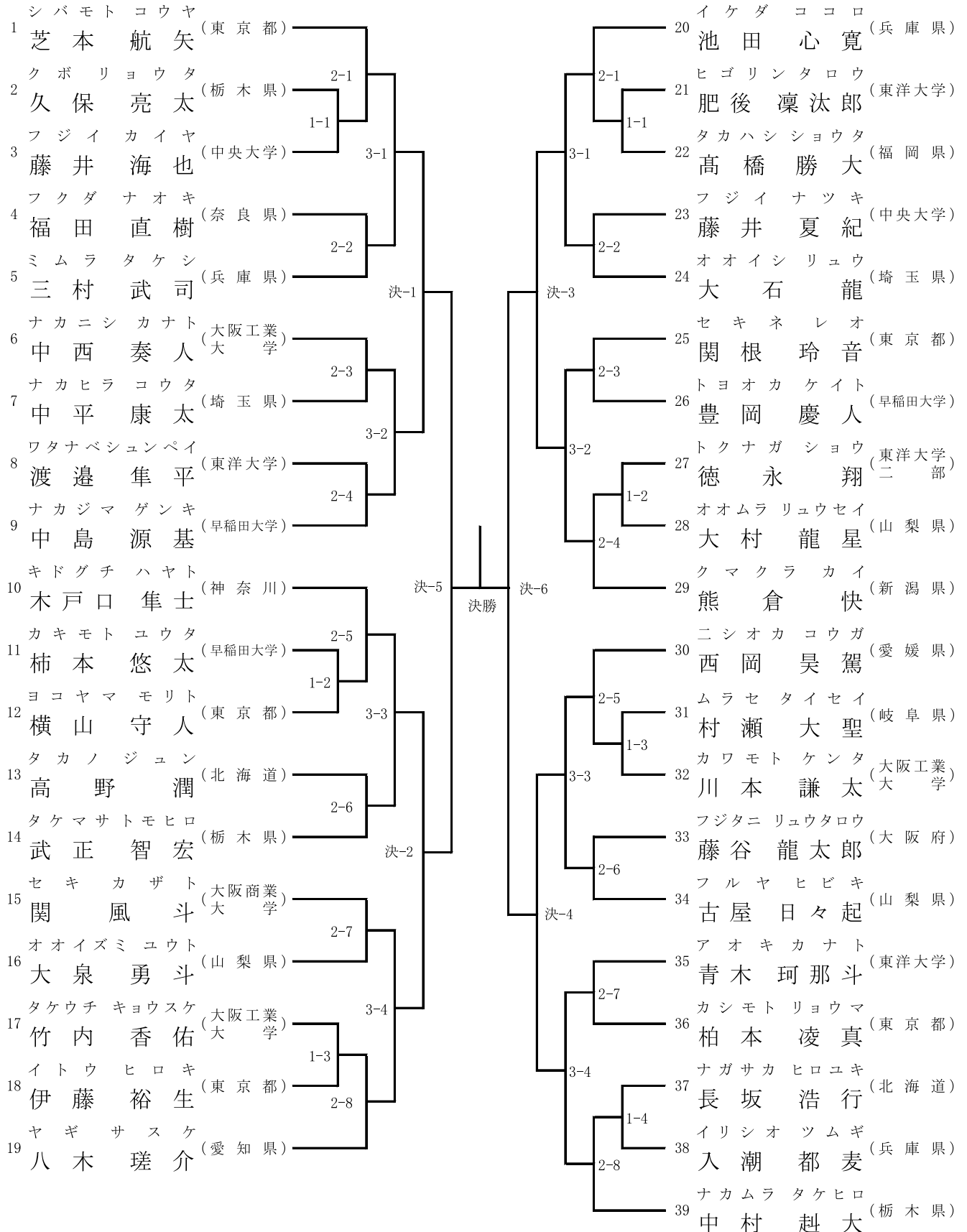
表彰:1位・2位・3位2名・優秀賞4名

競技時間:2分(フルタイム) 8ポイント差 準決勝・決勝:3分(フルタイム)

7コート 4名残し

決勝7コート

8コート 4名残し



50 一般 男子 -75kg 組手の部

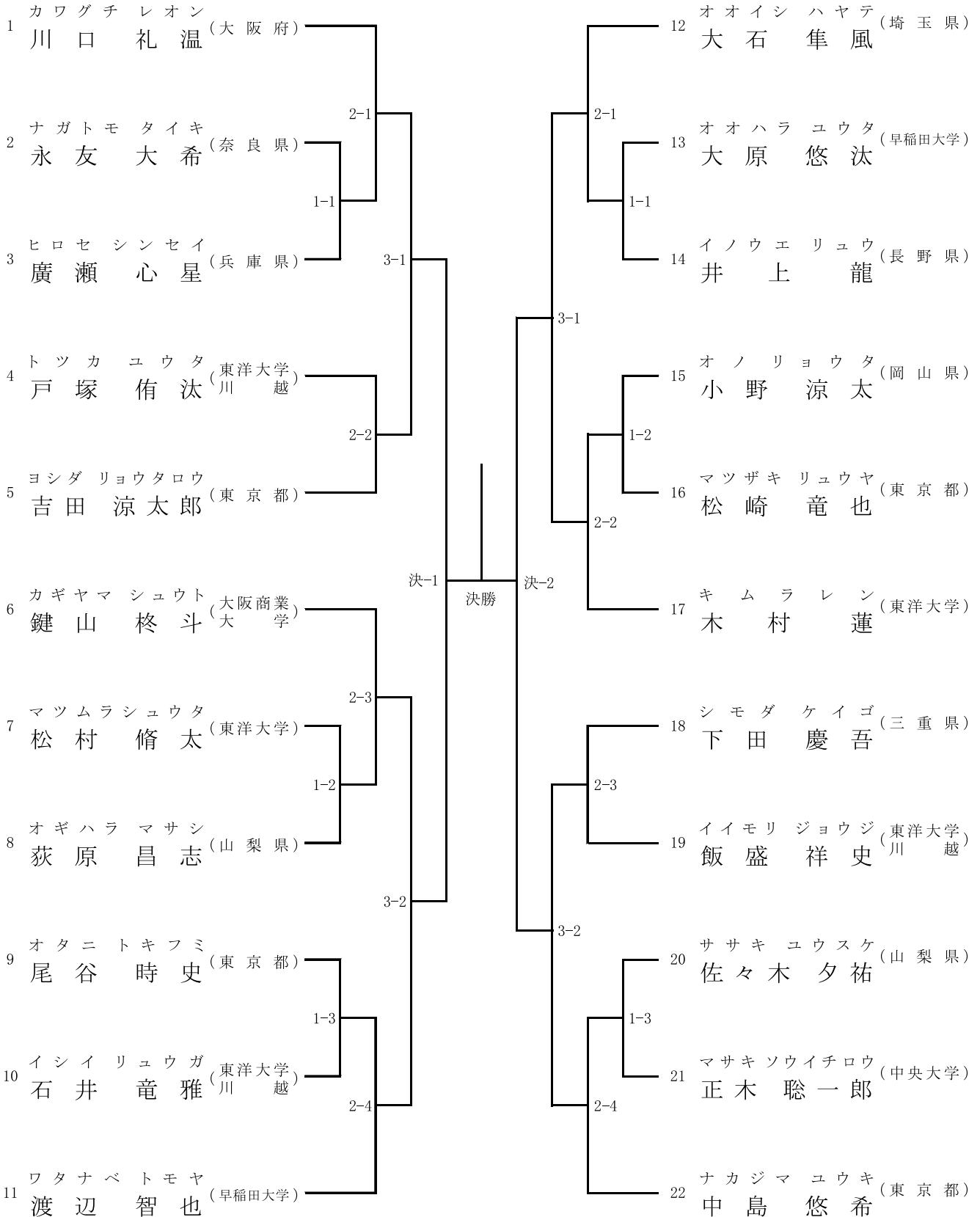
表彰：1位・2位・3位2名

競技時間：2分（フルタイム）8ポイント差 準決勝・決勝：3分（フルタイム）

3コート 2名残し

決勝3コート

4コート 2名残し



51 一般 男子 オープン 組手の部

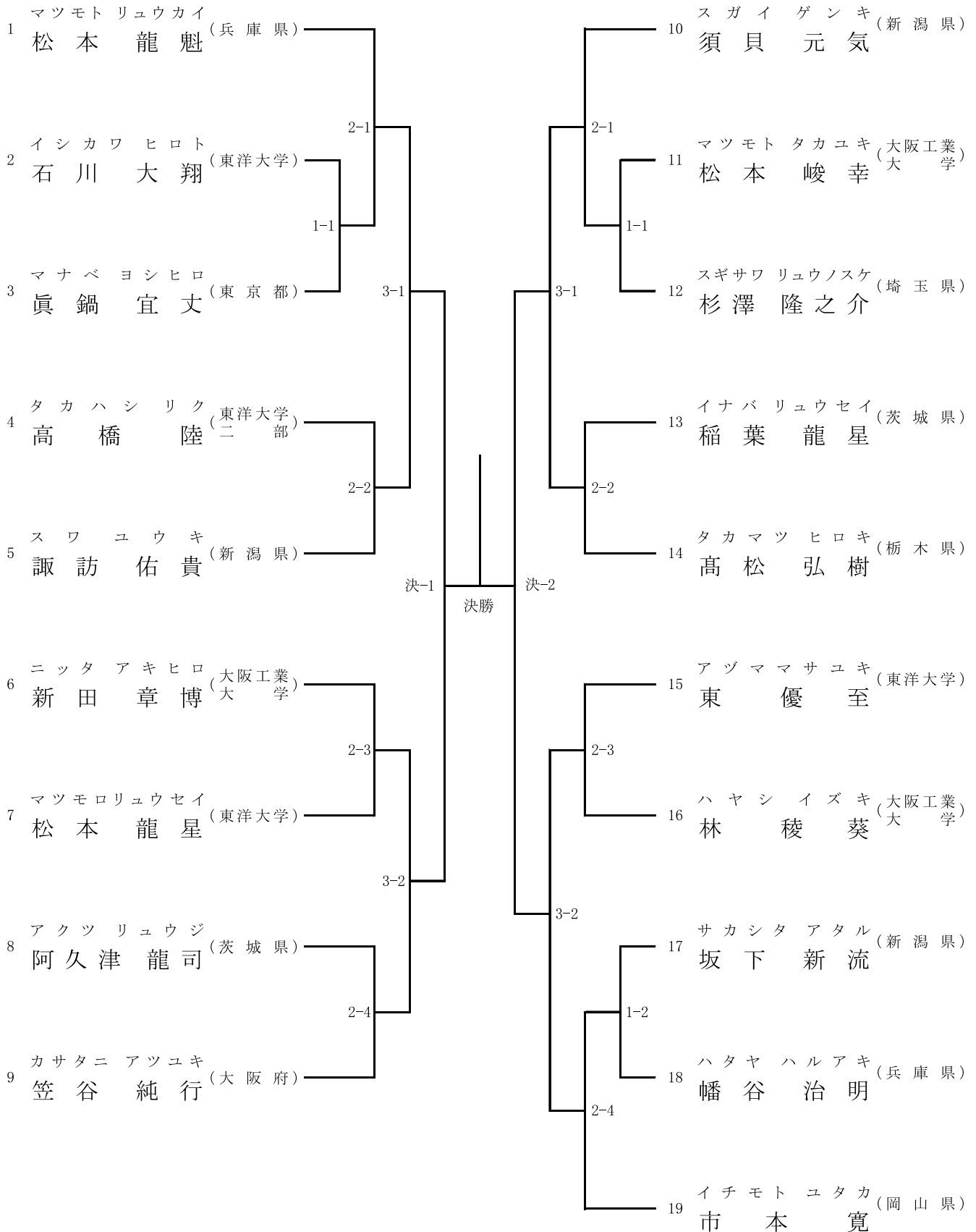
表彰：1位・2位・3位2名

競技時間：2分（フルタイム） 8ポイント差 準決勝・決勝：3分（フルタイム）

1コート 2名残し

決勝 1コート

2コート 2名残し



52 一般 女子 組手の部

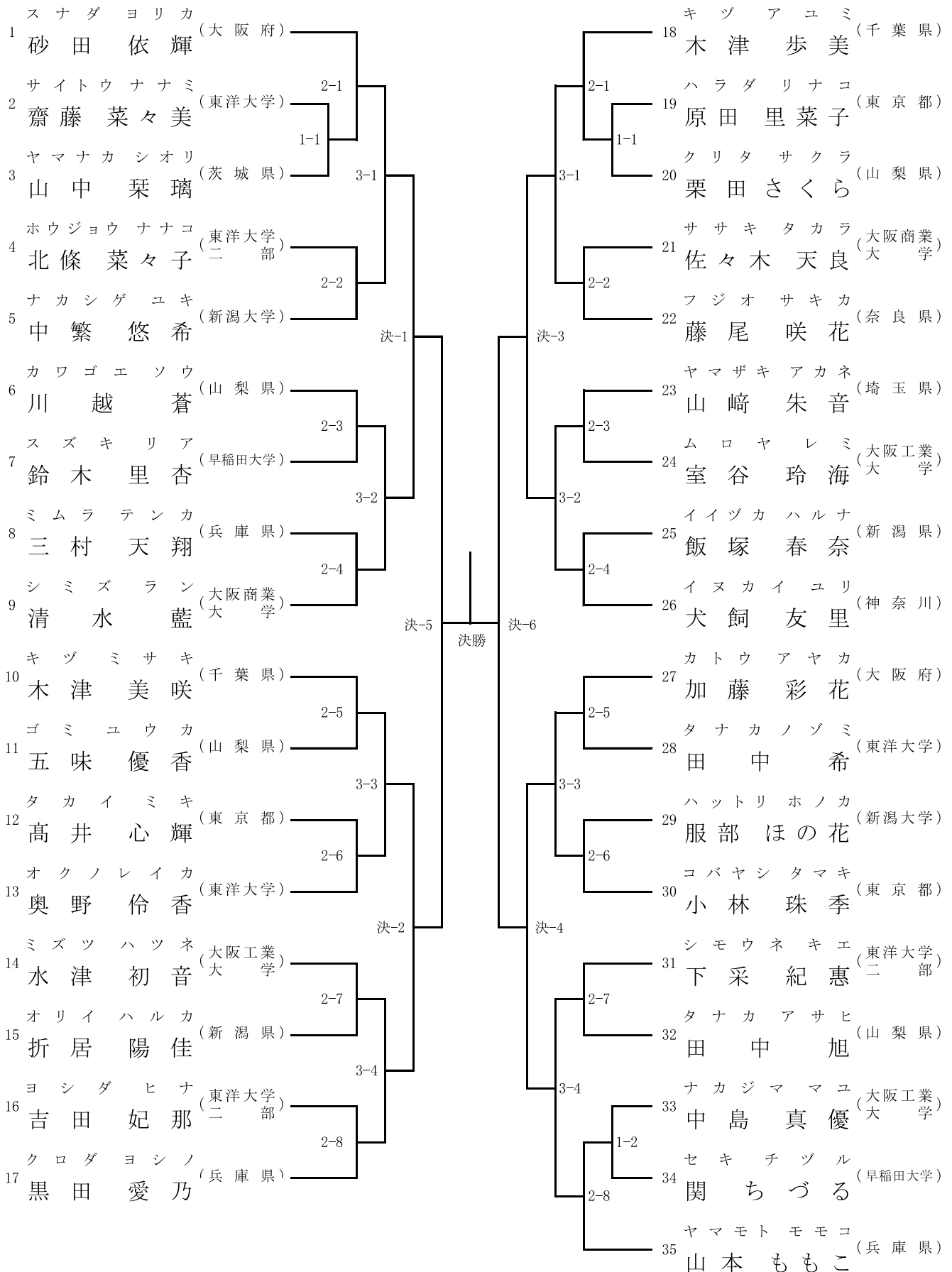
表彰：1位・2位・3位2名・優秀賞4名

競技時間：2分（フルタイム）8ポイント差 準決勝・決勝：3分（フルタイム）

11コート 4名残し

決勝 12コート

12コート 4名残し

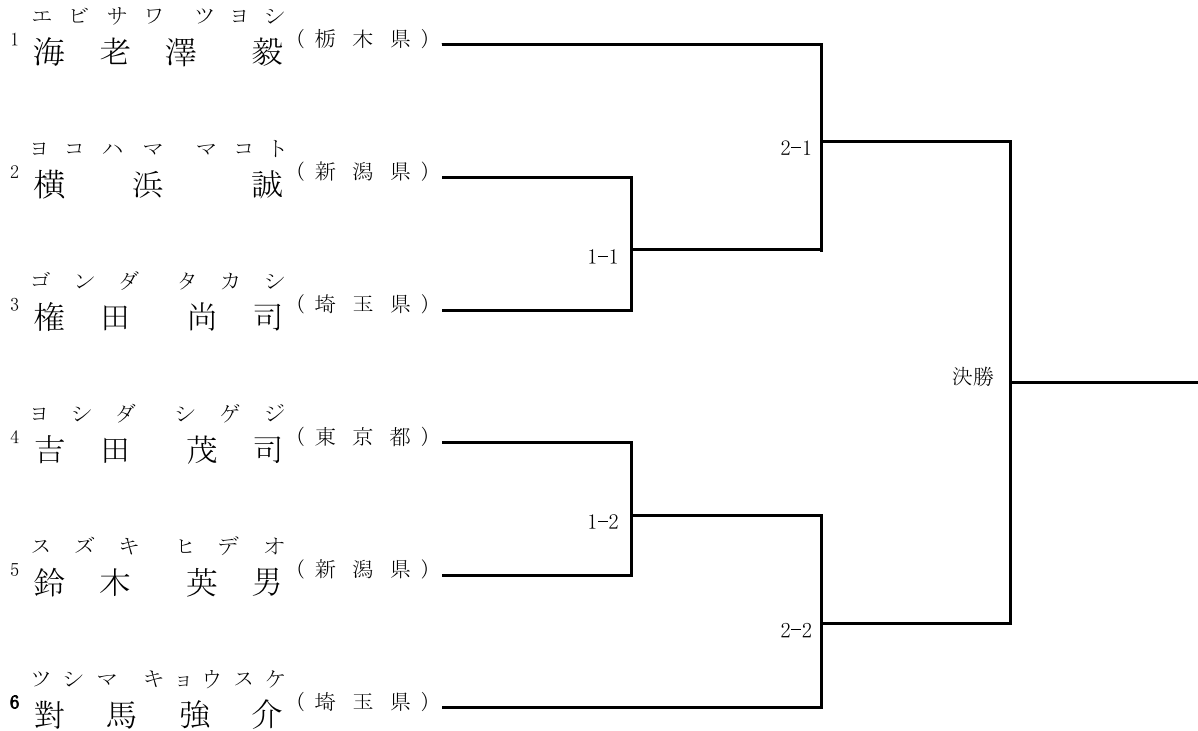


53 シニア 男子 I 部 組手の部

表彰：1位・2位

競技時間：1分30秒（フルタイム）6ポイント差

11コート 決勝まで

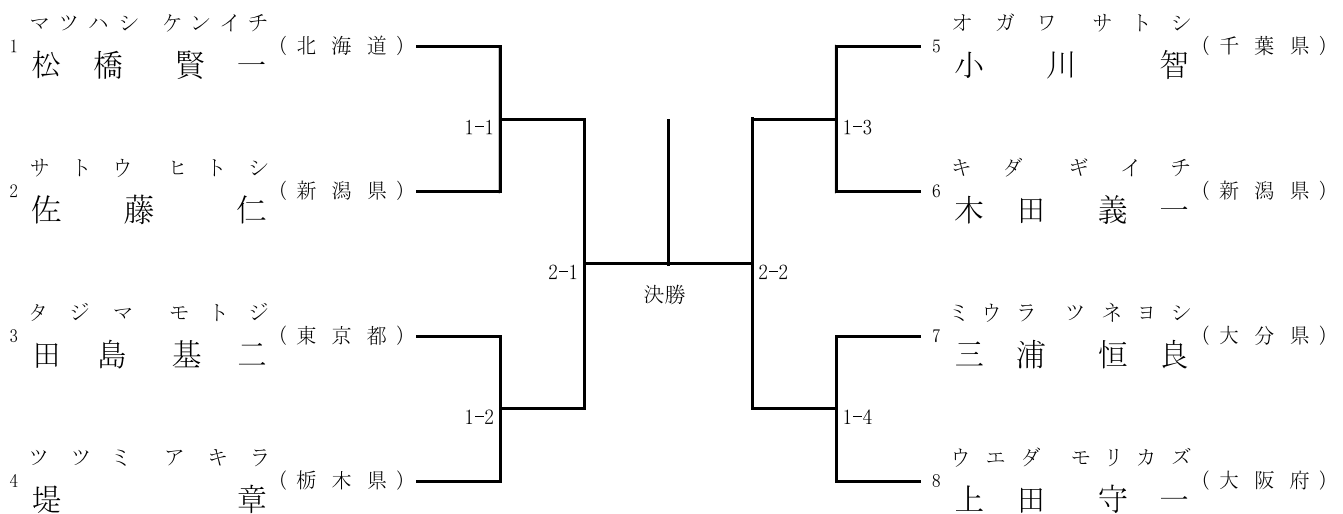


54 シニア 男子 II 部 組手の部

表彰：1位・2位

競技時間：1分30秒（フルタイム）6ポイント差

11コート 決勝まで

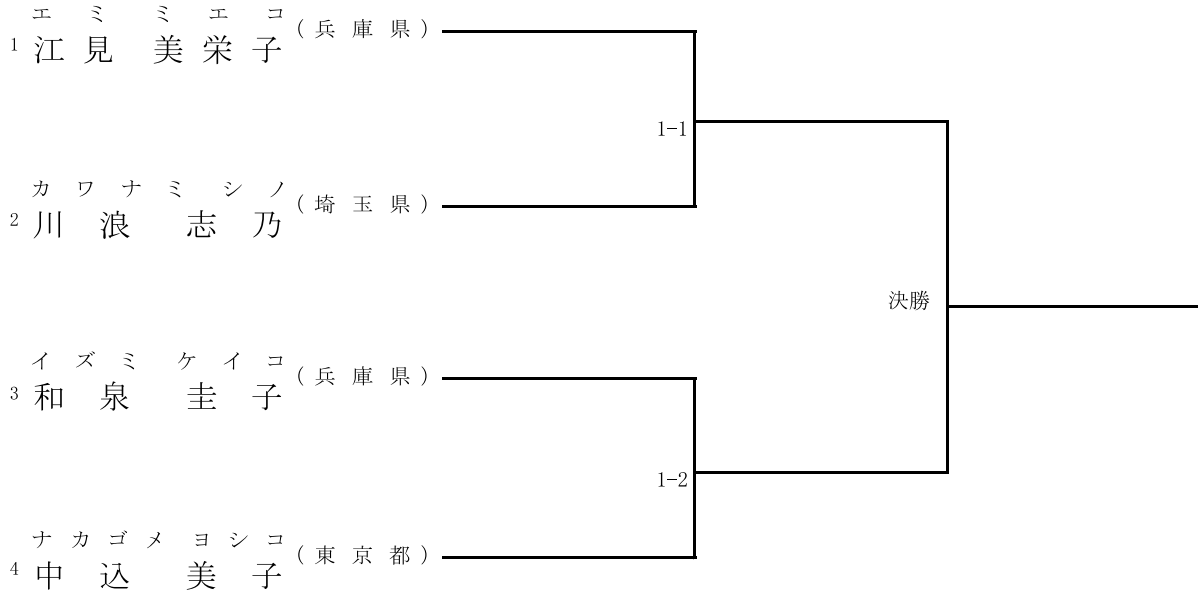


55 シニア 女子 I部 組手の部

表彰：1位・2位

競技時間：1分30秒（フルタイム）6ポイント差

12コート 決勝まで

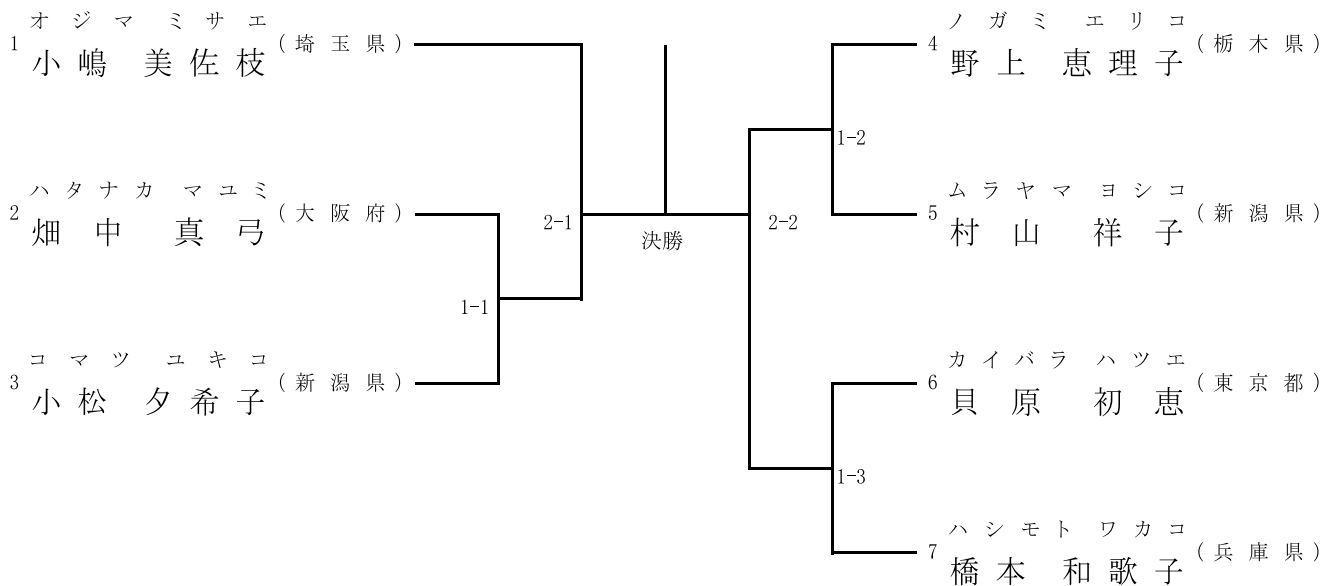


56 シニア 女子 II部 組手の部

表彰：1位・2位

競技時間：1分30秒（フルタイム）6ポイント差

12コート 決勝まで

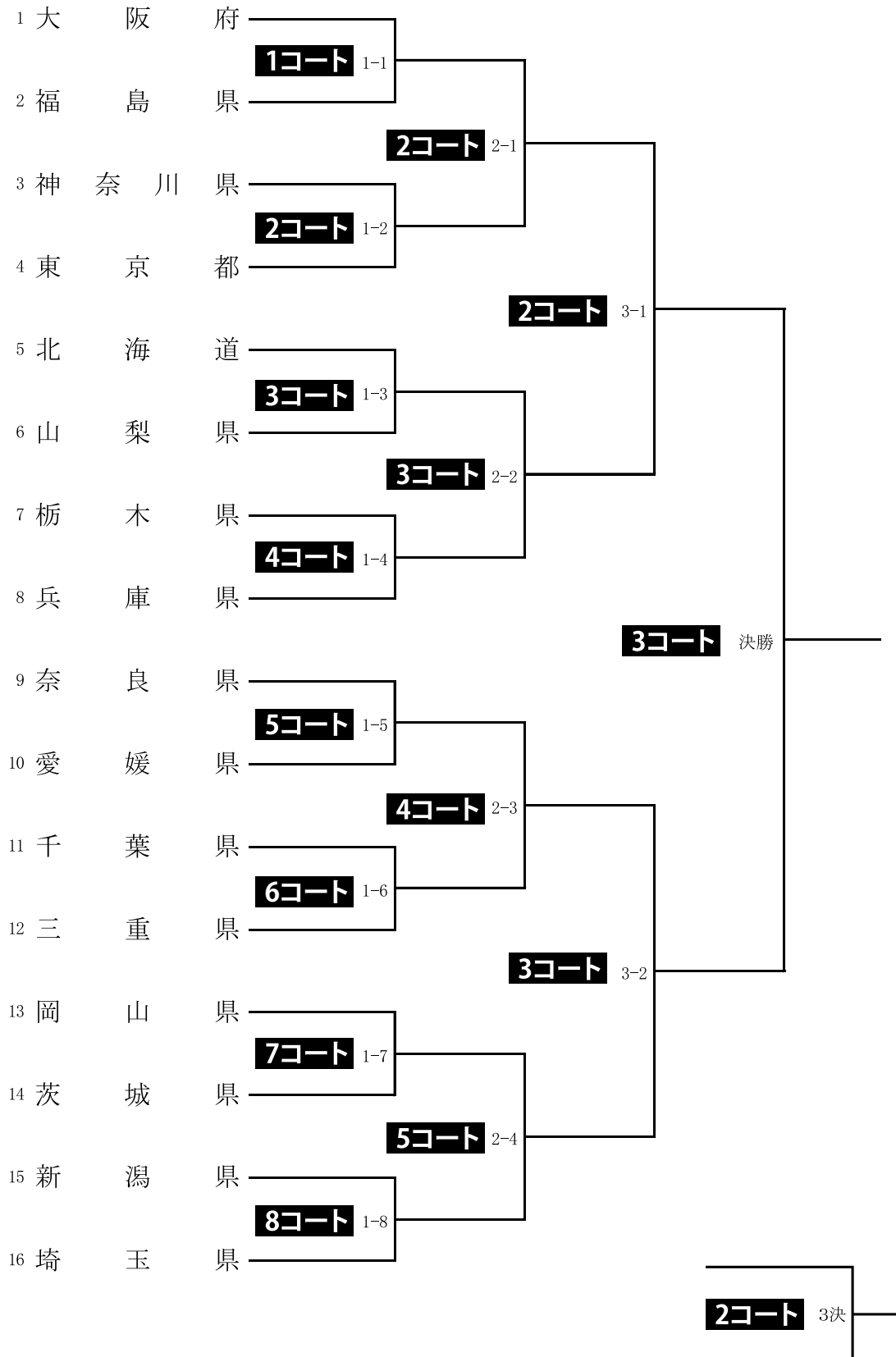


57 団体戦 小学生 組手の部

表彰：1位・2位・3位

競技時間：1分（フルタイム）6ポイント差 勝敗が決まり次第終了とする（ただし初戦は全員行う）

先鋒（1・2年男女） 次鋒（3・4年女子） 中堅（3・4年男子） 副将（5・6年女子） 大将（5・6年男子）

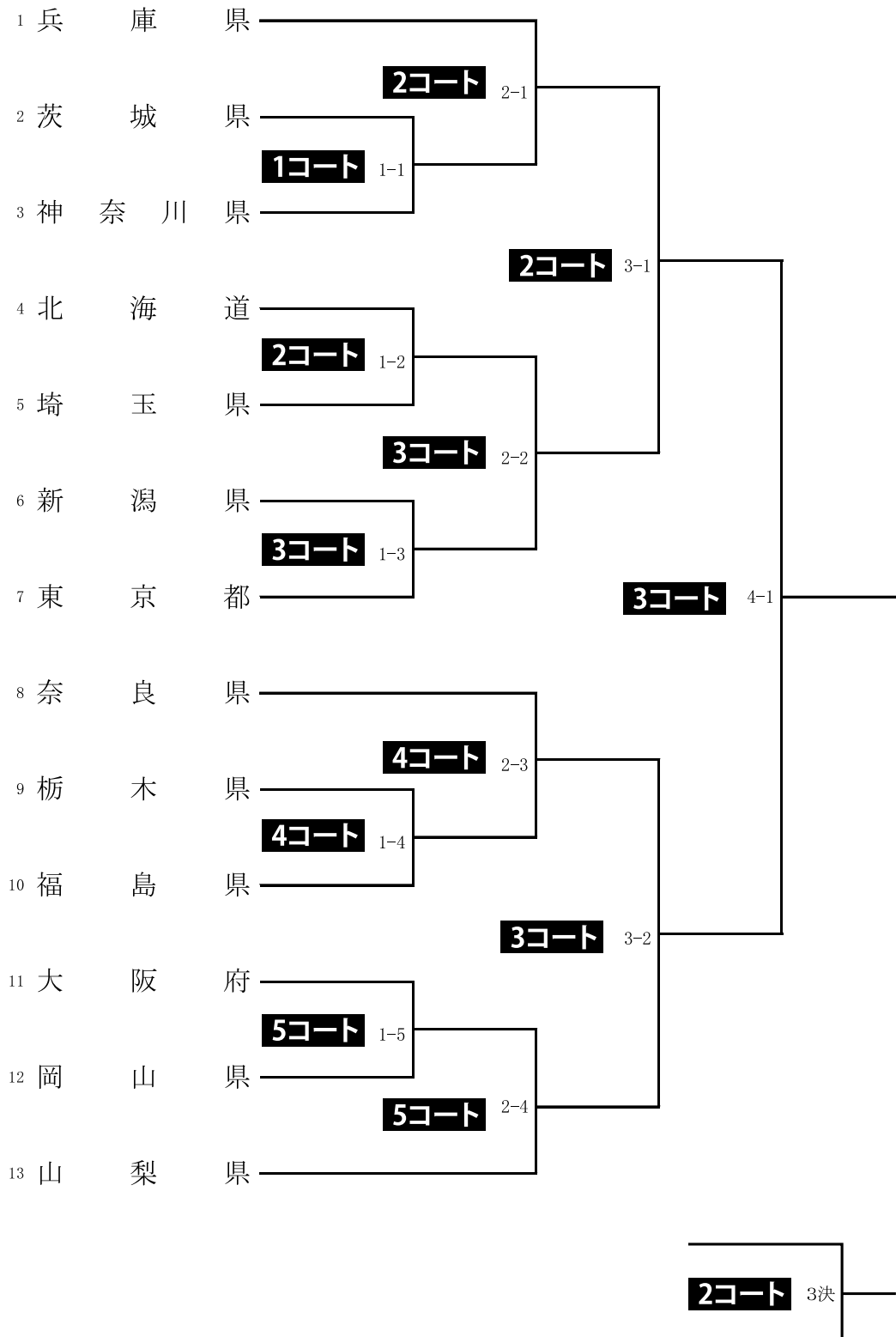


58 団体戦 中学生・高校生・一般 組手の部

表彰：1位・2位・3位

競技時間：1分30秒（フルタイム）6ポイント差 勝敗が決まり次第終了とする（ただし初戦は全員行う）

先鋒（中学女子） 次鋒（中学男子） 三将（少年女子） 四将（少年男子） 副将（一般女子） 大将（一般男子）



59 団体戦 大学生 組手の部

表彰：1位・2位

競技時間：2分（フルタイム）8ポイント差 勝敗が決まり次第終了とする（ただし初戦は全員行う）

